



Ivo Linna



Henessi Schmidt



Tarmo Mikussaar



Trevor Richard Cryer

Inspiratsioonipäev sündis soovist midagi ägedat teha

ARNIKA TEGELMANN

10. aprillil toimus Imavere koolis esimene noorte endi korraldatud inspiratsioonipäev – noortega jagasid mõtteid Paide linnameeskonna kogukonnajuht Arto Saar, Imavere mõisahärra Trevor Richard Cryer, Nõo vallavanem Helen Elias, loodusfotograaf Tarmo Mikussaar, näitleja Henessi Schmidt ja laulja Ivo Linna.

Koolipere oli jagatud kaheks: 1.–5. klass ja vanemad õpilased. Noorema astme ette astus esmalt Paide linnameeskonna kogukonnajuht Arto Saar, kellega kohtumisest jäi maha mõte:

koostöö ja sõbrad on elus kõige tähtsamad.

Suuremad õpilased kuulasid samal ajal rahvamaja saalis Imavere mõisahärra Trevor Richard Cryerit, kes oli kaasa toonud hulga fotosid sellest, mida ta mõisas teinud on.

„Kui hommikul Imavere saeveskist töölt koju sõitsin, nägin karu Sõrandust Huuksi poole minemas,“ andis teada loodusfotograaf Tarmo Mikussaar, kelle juttu saatis seinal jooksev pil dirida filmidest ja fotodest, mida ta looduses on teinud.

Loodust peab õppima nägema. „Loodusfotograafia on looduse õppimise vorm,“ too-

nitas Mikussaar. Sellega tegeleb ta aastast 2003 ja on teinud kindlasti üle saja tuhande pildi. Kõige rohkem on pildile jäänud metskitsi, kõige keerulisem on pildistada hunt ja jänest.

Looduseinimesi, kes looduse ja loomade elukäigu vastu sügavat huvi tunnevad ja palju looduses viibivad, on Mikussaare sõnul sajast inimesest umbes kümme. Kunagi õppis ta Luua metsanduskoolis metsnikuks, kes kasvatab ja hooldab metsa.

Näitleja Henessi Schmidt ei rääkinud sedapuhku mitte oma filmirollidest, vaid heategevustööst Ugandas. Lapsed said teada, et selleks, et üks laps saaks

koolis käia, tasub üks toetaja igas kuus 84 eurot. See raha on muutnud 40 lapse elu ja enamik neist on nüüd koolis täitsa viielised. Ilma toetuseta poleks need lapsed saanud koolis käia, sest keskmine kuupalk on seal riigis 50 eurot.

Schmidt küsis õpilastelt, kuidas meie Aafrikaga seotud oleme. „Kellel on telefon või arvuti?“ küsis ta. Tõusis kätemeri. Selgus, et telefoni- ja arvutiakudes kasutatakse koobaltit, millest 95 protsenti kaevandatakse Kongos. „Teie vanuses lapsed on sunnitud kaevandustes seda kaevandama.“

„Mis te arvate, kuhu meie

tehnika ükskord välja jõuab?“ küsis Schmidt. Selgus, et enamasti Aafrika mandri prügimägedele, samuti nagu rõivad, mida eurooplased heas usus abina sinna annetavad.

Ivo Linnalt tahtsid lapsed teada, millal ja miks ta laulma hakkas. Linna pajatas, et kui ta oli seitsmene ja kooli läks, moodustati kohe mudilaskoor. „Ja mulle seal väga meeldis. Mõni aasta hiljem tehti poistekoor ja seal mulle ka väga meeldis – käisime isegi üldlaulupeol. Keskkoolis tegime juba kitarriansambli ja hakkasime ise muusikat tegema,“ rääkis Linna.

Inspiratsioonipäev sai alguse

ühheidsandike aruteludest. Toimkonda, kes käis koos juba jaanuarist saati, kuulusid Marinelle Maasing, Lilli Johhanna Teas, Lukas Martti Teas ja Romet Randalainen, hüva nõuga oli abiks õpetaja Annelore Hirschon. „Tahtsime midagi lahedat teha enne, kui kooli lõpetame ja ära läheme,“ rääkis Lilli Johhanna. „Mõte oli, et see päev peaks avama erinevaid maailmavaateid ja seda, milliseid võimalusi on elada, et suurena toime tulla.“

Me kõik näiteks teame, et Imaveres on mõisahärra, aga rohkemat eriti mitte. Nüüd saime teada, mida ta mõisas teinud ja mida sealt leidnud on, kuulsime ka mõisa ajaloo. Olen temaga vist kõige rohkem suhelnud, sest pidin sellega tegelema, et ta siia kohale jõuaks. Enda meelest pole ta üldse põnev inimene, aga tegelikult oli väga huvitav,“ rääkis Marinelle, kes inspiratsioonipäeval Cryerit ka usutles.

„Ivo Linnale kirjutasime ta ärikontole, sealt anti meile tema number. Helistasime. Ta oli kohe nõus, ütles – väga lahe ettevõtmine. Ajasime veidi juttu,“ pajatas Lilli Johhanna naerusest. „Oli ka neid, kes ära ütlesid. Oleme väga tänulikud neile, kes tulid.“

Küsimusele, mis selle päeva korraldamise juures kõige keerulisem oli, vastasid tüdrukud, et stress. „Kartus, et äkki jääb midagi puudu, midagi tegemata, et me ei saa kõike õigeaks ajaks valmis,“ ütles Marinelle. „Õnneks läks kõik hästi.“

Inspiratsioonipäeva toetasid LEADER-programm ehk Lõuna-Järva koostöökoogu ning sponsorid. Näiteks tordid igale külalisele saadi Eesti Pagarilt. „Kirjutasime neile, kas neil oleks võimalik meid natuke toetada. Vastasid – loomulikult,“ rääkis Lilli Johhanna, kes tunnistas, et see oli tal esimene kord sponsoreile kirjutada. Inspiratsioonipäev andis korraldajatele kogemusi, mida tulevikus kasutada.

Kas see jääb esimeseks ja viimaseks inspiratsioonipäevaks, sõltub järgmistest klassidest. „See on üritus, mida sunniga teha ei saa,“ tõdes õpetaja Hirschon.

Järva vallavolikogu istung 26. märtsil Koerus

- Esmalt tuli arutusele Järva valla finantsjuhtimise korra muutmine. Abivallavanem Triin Tippi selgitas, et kaasavat eelarvet on selle korra alusel vallas rakendatud neljal korral. 2018. aastal oli kaasav eelarve terves Eestis populaarne, kuid tänaseks on paljud omavalitsused sellest loobunud. Tänavu on eelarves selleks 20 000 eurot. Vallavolikogu liige Arvo Imsi esitas kirjaliku muudatusettepaneku täiendada § 12 lõiget 1 järgmise lausega: „Ametiasutus avalikustab Järva valla veebilehel ja vallahes ideede analüüsi tulemused, volikogu hääletuse tulemused ning realiseerimisele kuuluva idee“ ja lisas põhjenduse. Muudatusettepanekut toetati (10 poolt, 4 vastu, 3 erapooletut). Volikogu kehtestas muudatusega määruse. (loe kaasavast eelarvest lähemalt lk 3.)

- Esimesel lugemisel oli Järva valla heakorraeskiri. Keskkonna peaspetsialist Leiger Metsalu selgitas, et eelnõust on välja võetud Järva Teenuste põhikirja dubleerimine, võrreldud on paljude teiste omavalitsuste eeskirju.

Erik Perlin esines sõnavõtuga, milles ta tõi välja eelnõu puudused: kiputakse liigselt reguleerida eraelu ja sekkuma inimese vabadusse, inimeste finantsseis ei võimalda selle korra järgi oma hooneid korrastada, praegune korra eelnõu võimaldaks kergelt trahvida. Ei tohiks korda sisse

kirjutada esteetikat.

Eelnõu läheb teisele lugemisele mais.

- Esimesel lugemisel oli ka Järva valla ühisveevärgi ja -kanalisatsiooni arendamise kava aastateks 2026–2037. Arenduse peaspetsialist Triin Pärsim selgitas, et võrreldes varasemaga on investeerimiskava reserveeritud, see on seotud valla eelarvestrateegiaga. Välja on võetud juba tehtud tegevused ja lisatud teemasid, mis vajavad parendamist. Periood pikeneb kuni 2037. aastani. Põhiprogrammi eelarvemaht on ligikaudu 5,42 miljonit. Uus peatükk on sademeveesüsteemid, eraldi teema on erasektoris olev sademevesi.

Volikogu liige Vello Teor tõi välja murekoha: kui kasutatakse reovee kogumiseks oma mahutit piirkonnas, kus teenust osutab Paide Vesi, ei ole reovee käitlemiseks mõistlikku kohta ja see viiakse Paidesse. Aravete biopuhasti ei võimalda suures mahus käitlemist. Uues kavas võiks see olla lahendatud.

- Volikogu muutis Järva valla ühisveevärgi ja -kanalisatsiooniga liitumise ja kasutamise eeskirja õiguslikku alust, kuna ühisveevärgi ja -kanalisatsiooni seadust on muudetud.

- Abivallavanem Getter Klaas selgitas, et määruse „Sotsiaaltoetuste abi andmise kord“ muutmise tingis vajadus

viia STAR-is tehtavad menetlused kooskõlla määrusega ja anda paindlikkust sünnitoetuse väljamaksmisel, samuti viia määrus kooskõlla sotsiaaltoetuste seadusega. Volinikud olid sellega nõus.

- Abivallavanem Getter Klaas selgitas muudatusi sünnitoetuste määramisel ja väljamaksmisel. Kõik volinikud olid selle poolt. (loe lähemalt lk 3.)

- Klaas selgitas, et vallavalitsus teeb ettepaneku anda viieks aastaks päevakeskuse teenuse osutamine halduslepinguga üle mittetulundusühingule Jaanilaia. Teenuse üleandmine on põhjendatud, ühingul on toimiv töökorraldus ja personal. Tegevustoetust antakse ühingule 8200 eurot ja hoone ülalpidamiseks 4300 eurot. Lisaks Järva-Jaani piirkonna inimestele saavad sealt teenust ka teiste piirkondade inimesed.

Kõik volinikud olid selle poolt.

- Finantsjuht Kaja Reinberg selgitas, et investeeringute katteks on vaja võtta laenu 1 841 592 eurot. Selle poolt oli 12 volikogu liiget, vastu üks ja viis jäi erapooletuks.

- Muudeti A. H. Tammsaare Muuseumi Vargamäel põhikirja.

- Volikogu kinnitas viieliikmelise ajutise komisjoni kaasava

eelarve ideede menetlemiseks. (loe lähemalt lk 3.)

- Maakorralduse peaspetsialist Mati Tatrik selgitas, et transpordiamet esitas taotluse munitsipaalomandis olevate kinnisasjade jagamiseks ja jagamise tulemusel tekkivate riigitee ehitamiseks vajalike katastriüksuste tasuta võõrandamiseks. Ettepanek on võõrandada otsustuskorras tasuta Eesti vabariigile Käsukonna külas Jalameetsa tee ärälõige ja Käsukonna tee ärälõige. 17 volikogu liiget olid selle poolt, üks jäi erapooletuks.

- Tatrik selgitas, et osauhing Sparus esitas taotluse Karja ja Mihklipõllu kinnisasjade omandamiseks, sest maaomanik soovib äritegevuse koondada enda omandis olevasse äriühingusse. Taotlusele on lisatud kinnisasja sihtotstarbelise kasutamise tegevuskava. Vallavalitsuse ettepanek on anda luba kinnisasjade omandamiseks. Kõik volinikud olid sama meelt.

- Abivallavanem Triin Tippi selgitas, et vallavalitsus palub luba võõrandada otsustuskorras kinnistu Koeru alevikus Jaani tee 10 hinnaga vähemalt 33 000 eurot ostjale, kes leitakse maaklerteenuse vahendusel. 17 voliniku olid selle poolt, üks vastu.

Tippi selgitas, et vallavalitsus teeb ettepaneku võõrandada otsustuskorras korteriomand Lääne-Viru maakonnas Väike-

Maarja vallas Ärina külas müügihinnaga 500 eurot eraisikule. Kõik volinikud olid selle poolt.

- Volikogu liige Arto Saar taandas end.) Tippi selgitas, et Järva vallavolikogu 28.11.2019 otsusega nr 81 on Kasekopli kinnistule seatud hoonestusõigus mittetulundusühingu Jalgpalliklubi FC Järva-Jaani kasuks. Viimane esitas avalduse sooviga saada kasutusse lisaks olemasolevale hoonestusõiguse alale täiendav maa-ala Kasekopli kinnistul eesmärgiga parendada tingimusi sportlastele ja pealtvaatajatele. Otstarbekas on laiendada hoonestusõiguse ala ja seada hoonestusõigus uutest piirides uue tähtajaga kümme aastat. Volinikud olid selle poolt.

- Tippi selgitas, et vallavalitsus teeb ettepaneku anda MTÜ-le Jaanilaia otsustuskorras tasuta kasutusse I korruse ruumid ja keldrikorras Lai tn 18 hoones Järva Jaanis vastavalt lisatud tingimustele ja plaanile. Volinikud olid selle poolt.

- Volikogu andis arvamuse Kõrgemäe II uuringuruumi uuringu loa taotluse kohta. Keskkonna peaspetsialist Leiger Metsalu selgitas eelnõu ja näitas kaardilt Kõrgemäe II ja Kõrgemäe III uuringuruumi.

Volikogu liige Ester Valdvee saatis vallavalitsusele alternatiivse eelnõu, milles oli vallavalitsuse poolt täiendatud esitatud

eelnõu. Vallavalitsus vaatas enne istungi toimumist Ester Valdvee esitatud eelnõu läbi ja toetas seda.

Volikogu liige Erik Perlin esines sõnavõtuga ja seejärel esitas keelduva sisuga eelnõu. Vallasekretär selgitas volikogu töökorda konkureerivate eelnõude hääletusele panemise kohta. Esimene on vallavalitsuse ja Ester Valdvee koostöös valminud eelnõu. Teine on Erik Perlini esitatud eelnõu.

Pärast viiminutilist vaheaega viidi läbi konkureeriv hääletus vallavalitsuse ja Ester Valdvee koostöös valminud eelnõu (14 poolt) ja Erik Perlini esitatud eelnõu (3 poolt) vahel. Lõpphääletusele pandi enam poolthääli saanud eelnõu, mis kogus 14 poolthääli, kolm oli vastu, üks volinik jäi erapooletuks.

- Arvamuse andmine Kõrgemäe III uuringuruumi uuringu loa taotluse kohta toimus sama stsenaariumiga. Hääletusele läksid Ester Valdvee ja vallavalitsuse koostöös valminud eelnõu, teine Erik Perlini esitatud keelduva sisuga eelnõu. Hääletusel sai esimene 14 ja Perlini eelnõu kolm hääli.

- Volikogu aseesimees Priit Seire selgitas, et volikogu esimees Jüri Ellram soovib enda lahetamist XX linnade ja valdade päevadele, mis toimuvad 8.–9. aprillil Tallinnas. Volinikud olid sellega päri.

Maailma näinud sisekujundaja alustas tööd ehituse peaspetsialistina

Alates sellest nädalast töötab Järva vallavalitsuse ehituse peaspetsialistina Bela Taim.

Taim tegeles varem eraettevõtlusega. „Meil oli perefirma Mirdi Ehitus OÜ, mis – nagu nimigi ütleb – tegeles ehitusega. Tegin seal erinevaid asju, olin pearaamatupidaja, põhiline töö oli juhiabi,“ rääkis Taim oma eelnevast töökogemusest. Ehitusregister on talle tuttav, aga teise poole pealt. Juba paari tööpäevaga sai selgeks, et inimesed ei tea, kuidas selles registris toimeta. „Näiteks kasutusloa teatis on tulnud siis, kui oleks vaja alles ehitusluba taotleda. Küsitaks ka hajaasustuse programmi kohta, kas saaks sealt juba toetust küsida, kui endal pole veel majagi ehitatud. Küsitakse üllatavaid asju. Pean olema kõige kursis, aga selleni läheb veel aega. Tiim on tore, kõik aitavad.“

Kunagi töötas ta projektijuhi-



Bela Taim ütles, et sellist tööd, kus peab enamiku ajast arvuti taga istuma, polegi ta varem teinud ja see on esialgu harjumatu.

na, vedas eest arstidele suunatud ajakirja Hippokrates ja TV3-s eetris olnud „Perearstisaadet“.

Hariduselt on ta aga hoopis sise- arhitekt, õppinud Euroõiliskoolis, kus omandas bakalaureusekraa-

di. „Praegu õpin Tallinna ülikoolis magistrantuuris hoopis riigiteaduseid politoloogiasuu-

nal – tahtsin minna erasektorist avalikku sektorisse. See huvitab mind.“

Taim on elanud põnevat elu. Pärast kõrgkooli lõpetamist siirdus ta koos teadlasest abikaasaga päris pikaks ajaks välismaale ja on elanud nii Prantsusmaal, Saksamaal kui ka Jaapanis. „Kõige põnevam maa oli muidugi Jaapan. Prantslased inglise keeles ei suhtle. Tunned end seal kuidagi üksi jäetuna, kuigi olin ülikoolis prantsuse keelt õppinud ja sain aru,“ rääkis Taim. „Jaapanlased olid sõbralikumad, kuigi sa ei tea, mida nad tegelikult mõtleavad. Nad on väga abivalmid. Näiteks tuli üks noormees, kellel tundud olevat kiire, ligi kilomeetri meiega kaasa, et juhatada meid raudteejaama, sest ta ei osanud seda meile inglise keeles selgitada. Kaheksa kuuga jaapani keelt selgeks ei saa. Seda õpetasid välismaalastele, kes tahtsid

õppida, pensionärid. Olid oma kogukonnad.“

Kõige kodusem oli Saksamaal, kus perre sündis ka tütar. „Olin mingi aja Saksamaal lasteaias vabatahtlik. Näiteks võisid lastevanemad igal reedel tulla koos lastega, tehti ühiselt süüa ja oldi lihtsalt koos.“

Koeru tööle sõita pole tal pikk maa, sest pärast rännakuid laias maailmas on ta jõudnud tagasi lapsepõlvemaile Roosna-Alliku lähedale. Põhikoolis käis ta Paides nagu nüüd tema tüdruki, kes lõpetab kevadel kaheksanda klassi. „Laps mängib mul tšellot ja tennist. Teda on vaja tihti edasi-tagasi vedada, sest bussid ju ei käi. Paidest tuleb viimane buss kell 18. Omale aega eriti ei jäägi. Kui jääb, tegelen aia- ja majapidamisega.“

Bela Taimiga saab kontakti Bela.Taim@jarvavald.ee või telefonil 5301 3480.

Algus kaasava eelarve ideekorje

1.–30. aprillini saab esitada ideid Järva valla kaasavasse eelarvesse.

Kaasava eelarve mõte on kogukonda rohkem valla arendamiseks kaasata, suurendada kodanikuaktiivsust, viia ellu uusi ideid ja leida lahendusi mõnele kitsaskohale.

Kaasava eelarve objekt peab olema kõigile vallaelanikele enamiku ajast avalikult kasutatav, väärindama vallaruumi, toetama valla arengueesmärke, kuid ei tohi lisada ebamõistlikke kulusid valla järgnevat aastate eelarvetele.

Sel aastal viiakse läbi kaasava eelarve ellu üks idee – selle jaoks on selle aasta eelarves 20 000 eurot. Võitja otsustab seekord mitte rahvahääletus, vaid volikogu.

Järva valla abivallavanema Triin Tippi sõnul oodatakse toredaid ideid, mida saaks lisada ka valla 2027. aasta eelarvesse või mille ellu viimiseks saaks küsida projektitoetusi. „Aastate jooksul on teoks saanud kaheksa kaasava eelarve ideid, kuid



esitatud ideedest veel üheksa on käiku läinud projektitoetuste toel. Näiteks Imavere rulapark (pildil) esitati kaasavasse eelarvesse mitmel aastal, kuid jäi alati napilt toetuseta. Et idee

oli hea, leidsime võimaluse ja ehitasime toetuse abil rulapargi valmis,“ tuletas Tippi meelde.

Viimati valmisid kaasava eelarve rahaga Karinu külaplats ja laululava ning madalseiklusra-

da Aravete keskkooli juurde, mille rajamiseks saadi kokku 40 000 eurot Järva valla 2022. aasta kaasavast eelarvest. Toona esitati kümme ideid ja võitjad selgusid rahvahääletusel.

Aastatel 2023, 2024 ja 2025 kaasavat eelarvet ei rakendatud.

Sel aastal saab ideid kaasavasse eelarvesse taas esitada. Ideede elluviidavust hindab volikogu kinnitatud viieliikmeline komisjon koosseisus Eesti Keskerakonna esindaja Alari Teppan, Isamaa erakonna esindaja Margus Vaas, Eesti Konservatiivse Rahvaerakonna esindaja Külli Majori, valimisliidu Järva Valla Heaks esindaja Arlet Palmiste ja Järva valla ametiasutuse arenduse peaspetsialist Triin Pärsim. Nemad valivad välja kuni kolm ideed, mille seast valib võitja välja volikogu.

Komisjon võib vajadusel idee esitajalt küsida täiendavaid küsimusi.

Idee saab esitada vabas vormis, kuid see peab sisaldama esitaja nime ja kontaktandmeid, idee nimetust, kirjeldust ja eeldatavat maksumust.

Ettepanekuid saavad teha kõik. Ootame ideid e-posti aadressile info@jarvavald.ee.

Lisainfo: Triin Pärsim, arenduse peaspetsialist, triin.parsim@jarvavald.ee tel 527 1988

Teeme ära!

„Teeme ära!“ talgupäev tuleb taas

Järva vallas asuvad korteriühistud ja MTÜ-d, kes korraldavad 1. ja 2. mail oma kodumajade ümbruses avalikku ruumi – andke endast oma piirkonnajuhile 22. aprilliks teada. Tema oskab ka öelda, kus veel sel päeval talgulistele tööd on pakkuda. Vajadusel saate oma piirkonnajuhilt 200-liitriseid prügikotte. Kui lehesodi ja pakendid on sorteeritud ja eraldi kottidesse pandud, siis aitame sorteeritud sisuga kotid nädala jooksul ka ära viia.

Nagu tavaks saanud, on vallavalitsusel igale tegusale seltskonnale, kes osaleb talgupäeval ja on endast piirkonnajuhile teada andnud, kringel!

Küsimuste korral pöörduge oma piirkonnajuhile poole:

Järva valla Lõuna piirkond Alari Teppan tel 5302 5975

Järva valla Põhja piirkond Veiko Kurim tel 5307 0895

Vallavolikogu tõstis sünnitoetuse 1000 eurole

Kui varem maksti Järva vallas sünnitoetust kahes osas kokku 650 eurot (450 + 200 eurot), siis 26. märtsi istungil tõstis Järva vallavolikogu sünnitoetuse 1000 eurole, millest 500 eurot on sünnitoetuse esimene osa ja 500 eurot teine osa, seda tagasiulatuvalt 1. jaanuarist.

Järva valla 2026. aasta eelarves on kavandatud sünnitoetuse maksmiseks 50 000 eurot.

2025. aastal maksti sünnitoetuse esimest osa 53 lapse sünni puhul summas 23 850 eurot. Kui 53 lapse eest tekib õigus sünnitoetuse teisele osale (500 eurot) maksmiseks, on see summa 26 500 eurot.

Kui 2026. aastal sünnib Järva valda sarnaselt 2025. aastaga umbes 50 last, on sünnitoetuse esimese osa maksmiseks vaja umbkaudu 25 000 eurot.

Kui sünnitoetuse maksmiseks kulub enam kui 50 000 eurot, saab volikogu sünnitoetuse osaliselt suurendada.

Selle aasta jaanuaris sündis Järva vallas kuus last, veebruaris viis last ja märtsis üks laps, kelle eest maksti sünnitoetuse esimest osa 450 eurot. Pärast otsuse vastuvõtmist makstakse juurde 50 eurot, et täitaks sünnitoetuse esimese osa suurus 500 eurot.

Kuna sotsiaalhoolekandeline abi määrust muudeti ja kehtivuse lõpetab säte, et sünnitoetuse 2. osa määratakse ja makstakse suurus, mis kehtis lapse sünni ajal, siis määratakse käesoleva otsuse jõustumisel sünnitoetuse 2. osa suurus 500 eurot senise 200 euro asemel.

Nendele lastevanematele, kellele määrati ja maksti käes-

oleva aasta algusest sünnitoetuse 2. osa suurus 200 eurot, määratakse ja makstakse pärast otsuse jõustumist juurde 300 eurot, et saavutada sünnitoetuse 2. osa suurus vastavalt volikogu otsusele.

Järva vallavanem Toomas Tammik ütles, et vallavalitsusel oli mõttes sünnitoetust tõsta juba pikemat aega, sarnane ettepanek tuli ka ühelt volikogu liikmelt ja kõik volinikud olid istungil üksmeelselt selle poolt. „Kuna laste sündimus on olnud juba paar viimast aastat madalam kui varem, oli nüüd võimalus toetust tõsta,“ ütles Tammik. „Omavalitsuse ülesanne on jätkuvalt pakkuda peredele ja lastele head elu- ja kasvukeskkonda, pakkuda häid teenuseid. Kõiki probleeme, mis täna on, vald siiski üksi lahendada ei saa.“



BEEBIDE TERVITUSPEOD

Järva vallas

8. mail kell 17 Järva-Jaani, Albu, Aravete ja Ambla piirkond
JÄRVA-JAANI KULTUURIMAJAS

Kontakt Ülle Vaas / e-post: jarva-jaani.kultuurimaja@jarvakultuur.ee

16. mail kell 11 Imavere, Koigi ja Päinurme piirkond
KOIGI MÕISAS

Kontakt Önnela Lees / e-post: imavere.rahvamaja@jarvavald.ee

17. mail kell 14 Koeru ja Peetri piirkond
KOERU KULTUURIMAJAS

Kontakt Krista Jürgens / e-post: krista@koerukultuurimaja.ee

Kutse beebide tervituspidudele saavad e-posti teel 01.03.2025–28.02.2026 Järva vallas sündinud lapsed.



Järva Valla Leht nüüd 1 euro!

Leht on müügil Järva vallas COOPi, Grossi ja Meie kauplustes, Järva valla raamatukogudes ja raamatukogubussis Krõõt

Järgmine Järva Valla Leht ilmub 7. mail!

Järva vald plaanib perearstidega sõlmida uued lepingud

ARNIKA TEGELMANN

2. aprillil saatis Järva vallavanem Toomas Tammik kõigile Järva vallas tegutsevatele perearstidele kirja, milles tegi ettepaneku lõpetada vara tasuta kasutamise leping, sõlmida tähtajatu ruumide üürileping ja määrata üüri suurus kolm eurot ruutmeetri kohta, mis sisaldab ka kõrvalkulusid.

See ei tulnud perearstidele üllatusena, kuna sel teemal on kohtunud ja räägitud varemgi.

Kareda perearst Sirje Reinlo oli seda meelt, et kolm eurot ruutmeetri eest maksta pole palju. „Ütlesin Toomas Tammikule juba aasta tagasi, kui me seda teemat arutasime, et elan üle. Maksame renti mitmes kohas, näiteks Järvamaa haiglale, sest käin ka seal vastuvõtul,“ ütles Reinlo ja kinnitas, et seal on summad hoopis suuremad. „Kui ma kasutan neid ruume, pean nende eest ka maksma ehk et kolm eurot pole hull.“

Reinlo kinnitas, et baasraha sees, mida saadakse tervisekasast, on ka kommunaalid. „Jär-

Järva-Jaanis ja Koerus patsiente vastu võttev Silvia Nilbe vastrenoveeritud Järva-Jaani tervisekeskuses 2020. aasta novembris.



vamaa haiglale maksan juba viis aastat, aga Peetri ruumide eest – mul on siin kolm tuba pluss ooteruum – ma polegi maksnud. Olid head ajad,“ tõdes Reinlo. „Kui minu ruumides on mingi probleem, tuleb vald alati appi. Päris ausalt – mul ei ole midagi selle vastu, et maksata. Mul on soojad ruumid. Täna just üks

patsient ütles: „Oi, kui hea soe teil on!“

Järva-Jaanis ja Koerus patsiente vastu võttev Silvia Nilbe ütles, et ega üüri küsimine ilus pole, sest vara tasuta kasutamise lepingud sõlmiti tähtajatult. „Samas see pole hull summa. Linnades on samuti üürid kehtestatud,“ tõdes ta. „Tegin lepingu tarvis

kolm ettepanekut. Esiteks soovin tähtajalist lepingut viieks aastaks. Teiseks tuleks lepingusse kirja panna, mis kõrvalkulud need on, mille eest tasume. Ja kolmandaks – kui kord aastas üüri summa üle vaadata, siis tuleks kirja panna ka piirmäär, kui palju võib üüri tõsta.“

Kolm eurot ruutmeetri eest

üüri maksta sobib ka Koigi ja Imavere piirkonna perearstile Rutt Luhale. Ka tema soovis teada, mis kulud selle hinna sisse lähevad, lisaks peaks olema kindlus, et üürihinda liiga sageli ei tõstetaks.

Järva vallavanema Toomas Tammiku sõnul on Järva vald viimastel aastatel investeerinud perearstide töötingimuste parendamiseks üle 700 000 euro, viimati Aravete, Järva-Jaani ja Koeru tervisekeskustesse. Investeeringud perearstikeskustesse jätkatakse ka sel aastal: algab Koigi kogukonnakeskuse renoveerimine, sinna tulevad ruumid ka perearstile.

Aasta-aastalt on omavalitsustele kohustusi lisandunud, elukalliduse tõus mõjutab nende toimetulekut. Omavalitsuse esmane ülesanne on täita võimalikult hästi seadusest tulenevaid kohustusi. „Mis puudutab perearste, siis oleme nende toimimise palju panustanud, lisaks katnud kõik need aastad üüri- ja kommunaalkulusid. Nüüd oleme seisus, kus perearstid võiksid sümboolselt tasuda kokkulepitud summa, mis kataks osaliselt-

ki kommunaalkulud,“ selgitas Tammik, kelle teada on mitmed perearstid valmis kokkulepet sõlmima.

Tammik tunnistas, et teema on tundlik, kuid vald ei tee perearstide ülekohut, sest tervisekassa kompenseerib muuhulgas baasraha ka kommunaalkulud. „Küsimise oluliselt madalamat hinda, mistõttu ei tohiks perearstidele tekkida täiendavat koormust – riik katab kulud.“

Lõpliku otsuse tegemine võtab Tammiku sõnul aega. Järgmine arutelu perearstidega toimub 15. aprillil.

Tammik tuletas meelde, et varasemalt tasusid perearstid nii üüri- kui ka kommunaalkulude eest ise. „Järva vald soovis perearste rohkem toetada, oleme seda kaheksa aastat teinud. Oluline on märkida, et me ei lahenda nii ega teisiti perearstikriisi maapiirkonnas – see on riigi probleem. Aga et meil on heas korras ruumid, kuhu oleme palju investeerinud, on meil suurem tõenäosus leida näiteks pensionile siirduvate perearstide asemele uued.“

Südameapteek

SÜDA KUTSUB KODULINNA

APTEEKER, TULE MEILE!

- 10 000 € tervisekindlustust
- 5000 € "Süda kutsub koju" toetus
- Suurlinna palk, väikelinna idüll

Süda kutsub: sudameapteek.ee/karjaar

8. JÄRVAMAA JÄRVEDE JOOKSUD 2026

7.05	kell 18.00	Käravete järve jooks
14.05	kell 18.00	Preediku järve jooks
28.05	kell 18.00	Tarbja järve jooks
6.06	kell 12.00	A. Nurmekivi/Järva-Jaani järve jooks
11.06	kell 18.00	Paide tehisjärve jooks
18.07	kell 12.00	Väinjärve jooks
20.08	kell 14.00	Käru järve jooks
3.09	kell 18.00	Mägede järve jooks
10.09	kell 18.00	Rava järve jooks
24.09	kell 18.00	Eistvere järve jooks
7.10	kell 16.00	M.Pirksaare/Türi Tehisjärve jooks

Rohkem infot www.jarvasport.ee



Järva vald annab toetust jäätmemajade rajamiseks

Järva vallavolikogu võttis 24. aprillil 2025 vastu määruse „Korteriühistute toetamise kord“, mille abil luuakse paremad võimalused korteriühistutele jäätmete liigiti kogumiseks. Korrage saab tutvuda Riigi Teatajas <https://www.riigiteataja.ee/akt/429042025002>.

Toetust saab taotleda jäätmemaja või jäätmekonteinerite

platsi ehitamiseks või korrastamiseks.

Allkirjastatud dokumendid palume saata alates 15. juunist 2026 taotluste vastuvõtmise süsteemi SPOKU kaudu, e-posti aadressile info@jarvavald.ee või tuua Järva vallavalitsusse (Pikk 56, Järva-Jaani alev, Järva vald, 73301 Järva maakond). Taotlused vaadatakse läbi ja otsused

tehakse jooksvalt. Toetust saavad need korteriühistud, kes esimesena korrekse taotluse ära esitavad. Toetusfondi suurus on sel aastal 10 000 eurot.

Toetust antakse kuni 40 protsenti kogumaksumusest, kuid mitte rohkem kui 2000 eurot ühe taotleja kohta või 4000 eurot ühistaotluse korral. Taotlejal on võimalik ühele ja samale

objektile toetust saada üks kord kolme kalendriaasta jooksul.

2025. aastal toetati kolme jäätmemaja loomist. „Need kolm erinevat lahendust on malli võtmiseks järgmistele taotlejatele väga head,“ ütles arenduse peaspetsialist Triin Pärsim.

Pärsim lisas, et erilisi tingimusi nad prügimajadele ei seadnud. Tähtis oli, et need oleks funktsionaalsed, rahuldaks korteriühistu vajadusi ning sobitaks piirkonda ja kortermajade juurde. „See oli nagu pilootprojekt, milles osalemine vajas veidi ettevalmistust, et elanikega läbi rääkida ja tegevused kokku leppida. Helistajaid oli mitmeid, aga kolm korteriühistut, kes toetust taotlesid, olid karmid. Dokumendid vastasid nõuetele,“ ütles Pärsim.

Korteriühistu Maarjamõisa tee 18 Aravetel sai vallavalitsuselt toetust 1878 eurot ja Tuljaku tee 7 Imaveres 2240 eurot. „Imaveres ehitati prügimaja kahe korrusmaja – Tuljaku tee 7 ja 3 – koostöös, nii saadi kõrgema määraga toetust küsida,“ selgitas Pärsim. „See on hea näide, kuidas koostöös asju teha.“

Viimasena valmis Järva-Jaanis korteriühistu Kase 18 jäätmemaja. „Kõik kolm projekti olid väga erilmelised. Kase 18

KÜ-l oli kõik hästi läbi mõeldud. Jäätmemaja sobitub hästi korrusmajaga ja on osa suuremast projektist, mille käigus laiendati ka parklat. Ehitas Järva valla kohalik ettevõtte Mave Teenus OÜ,“ ütles Pärsim. Järva vallavalitsus otsustas toetussumma 2000 eurot ühistule välja maksta.

Taotleja peab vallavalitsusele esitama järgmised dokumendid:

- korteriühistu üldkoosoleku või juhatuse otsus taotluse esitamise kohta, ühistaotluse korral kõigi taotlejate otsused;
- skeem, kuhu on märgitud jäätmemaja või jäätmekonteinerite platsi asukoht;
- jäätmemaja eskiis ja illustriivsed vaated koos selgitusega;
- vähemalt kaks hinnapakumust tegevuste maksumuse kohta;
- kinnitus, et taotleja või taotlejad on võimelised taotluses märgitud tegevused ellu viima enda rahaliste vahenditega ning on arvestanud asjaoluga, et toetus makstakse välja pärast toetuse kasutamise aruande esitamist;

- maa omaniku kirjalik nõusolek, kui jäätmemaja või jäätmekonteinerite plats soovitakse ehitada võõrale maale. Valla maale ehitamiseks tuleb sõlmida maa kasutamise leping;
- kinnitus, et kui kavandavad tegevused eeldavad ehitusteatis ja kasutusteatis esitamist või ehitusloa ja kasutusloa andmist, siis need dokumendid taotletakse.

Toetuse saaja peab hiljemalt toetuse saamise aasta 3. detsembriks esitama vallavalitsusele vormikohase aruande töö läbiviimise kohta koos vastavate arvete, aktide ning maksekorralduste koopiatega. Toetust ei maksta korteriühistule ette, vaid pärast aruande esitamist.

Korteriühistute toetamise kord ning taotluse ja aruande blanketid on kättesaadavad Järva valla kodulehel jarvavald.ee/keskkond-ehitus-ja-teed/keskkond-ja-heakord/jaatomemajandus/korteriuhistute-toetus-jaatomemajade-rajamiseks/.

Infot taotlemise kohta saab küsida arenduse peaspetsialistilt Triin Pärsimilt e-posti aadressil triin.parsim@jarvavald.ee ja telefonil 527 1988.

Avatud tehaste päev toimub esimest korda ka Järvamaal

28.–29. mail toimub esimest korda üle-eestiline avatud tehaste päev, kus üle 70 tehase avavad oma ukse, et näidata nüüdisaegse tootmise telgitaguseid, neist seitse Järvamaal.

Järvamaal saavad kohalikud elanikud ja noored oma silmaga näha, kuidas valmivad maailmatasemel tooted siinsamas Eestimaa südames – olgu selleks siis kõrgetehnoloogiline puidutöötlemine Imaveres või innovaatiline biotehnoloogia Fibenolis.

Järva vallas avavad oma ukse Stora Enso Eesti AS ja Fibenol OÜ. Mõlemad ettevõtted on Järvamaal kõrgelt tunnustatud.

2017. aastal sai Järvamaa saajandi investeeringu eripremia Stora Enso Eesti AS Imaveres saeveski, kuhu on viimase veerandsaja aasta jooksul investeeritud kokku üle 100 miljoni euro ja loodud on üle 300 töökoha. Imaveres saeveski on väga oluline ettevõtte kogu Järvamaale.

2022. aastal sai Fibenol OÜ

Järvamaa aasta väikeettevõtja tunnustuse keskkonnateadlike arendusprojektide eest. Fibenol OÜ annab tippasemel protsesse kasutades uue elu tööstuses piiratud väärtusega teisejärgulisele puidule ja muudab selle kõrge väärtusega biomaterjaliks.

SA Järvamaa haridusuuendaja Barbi Paatsi rõhutab, et just tehaste külaskäigud aitavad murda iganenud müüte tööstussektorist. „Ettevõtete külastamine annab noortele võimaluse näha, et täna-

päeva tööstus ei ole enam ammu must ja raske füüsiline töö, vaid seal põimuvad tehnoloogia, nutikus ja loovus. Järvamaa on oma tugeva tööstuspagasiga ideaalne koht, kus näha, kuidas kohalik tootmine on tihedalt seotud globaalsete arengutega. See on parim viis siduda koolis õpitud teooria päriseluga,“ sõnas Paats.

Üritus on jagatud kaheks päevaks:

28. mai: koolirühmade päev.

Oodatud on 7.–9. klasside õpilased, et tutvuda karjäärivõimalustega Järvamaa tööstuses.

29. mai: avatud uste päev kõigile. Oodatud on pered, karjääripõõrajad ja lihtsalt huvilised.

1 pilet = 1 inimene ehk iga osaleja tuleb registreerida.

Pane tähele! Külästused on tasuta, kuid vajalik on eelregistreerimine, kuna kohtade arv tehastes on piiratud.

Lisainfo ja registreerimine avatud tehaste päe-

va kodulehel <https://inseneriakadeemia.harno.ee/event/avatud-tehaste-paev/>. Kui tuur on läbi müüdnud, pane end ootejärjekorda.

Avatud tehaste päeva korraldab haridus- ja noorteamet Inseneriakadeemia programmi raames koostöös Eesti inseneride liidu, majandus- ja kommunikatsiooniministeeriumi, Eesti masinatööstuse liidu ja Tartu linnaga. Tegevusi kaasrahastab Euroopa Liit.

AMSERVIS KASUTATUD AUTODEL

0% SISSE-MAKSE

JA TASUTA KASKO AASTAKS

Amserv Paide | Prääma tee 11d | amservauto.ee/kasutatud-autod

300+ sõidukit – lai valik ja eri marke



AMSERV

Selgusid mittetulundusliku tegevuse pr

Järva vallas tegutsevad mittetulundusühingud, sihtasutused, seltsingud ja füüsilised isikud said 2. veebruarini 2026 esitada projektitoetuse taotluse Järva valla mittetulundusliku tegevuse toetuse projektitoetuse I taotlusvooru. Tähtjaks esitati 76 taotlust, neist esimest korda taotlejaid oli 9. Eelmisel aastal oli projektitoetuse esimeses voorus enam-vähem sama palju taotlusi.

Mittetulundusliku tegevuse toetusfondi jaotus 2026. aastaks kinnitati Järva vallavolikogu 26.02.2026 otsusega nr 6. Selle alusel on projektitoetuse I taotlusvoorus toetusena võimalik jagada 61 000 eurot. Vallavalitsuse moodustatud komisjon hindas projektitoetuse taotlusi, lähtudes mittetulundusliku tegevuse toetuse andmise korra §-s 11 toodud hindamiskriteeriumitest, ning moodustas taotlustest pingerea (komisjoni protokoll registreeritud dokumendiregistris 2-5/2026/2 24.03.2026). Toetuse andmise juures sai määravaks eelarve vastavus taotluses esitatud eesmärgiga, eelarve kulude piisav detailsus ning toetuse kasutamine traditsioonilisteks tegevusteks.

Hindamiskomisjon kogunes 17. märtsil. „Kuna taotlejad peavad komisjoni määratud toetusega nõustuma, siis võtab hilisem otsuste

vormistamine ja nende valitsuses kinnitamine aega,“ ütles Järva valla arenduse peaspetsialist Triin Pärsim.

Kokku küsiti toetust ligikaudu 113 000 eurot. Eelmise aastaga võrreldes on projektide kogumaksumus kasvanud 70 000 võrra ja ka toetuste küsimine on suurenenud, seda ligikaudu 10 protsendi ehk siis 10 000 euro võrra. Planeeritav omaosaluse määr on 107 000 eurot.

Projektitoetuseks on 71 960 eurot, sellest esimeses taotlusvoorus 61 000 eurot ja teises taotlusvoorus 10 960 eurot.

Projektitoetuste hindamiskomisjon tegi vallavalitsusele ettepaneku jätta seitse projektitoetuse taotlust rahastamata eelarveliste vahendite lõppemise tõttu. 2026. aasta projektitoetuse taotlusvoorus küsiti toetusteks 51 988,30 eurot enam, kui taotlusvoorus raha jagada oli. Taotluste hindamisel said rahastamata jäänud taotlused toetuse saanud projektidest vähem hindepunkte, projektidel oli vähene mõju kogukonna koostööle ja kaasamisele või oli tegemist kitsale sihtrühmale suunatud projektiga. Väheste hindepunktide põhjuseks olid eelkõige asjaolud, et projektist kasusaajate arv oli väike, eelarve oli esitatud üldsõnaliselt või projekt ei olnud suunatud avalikkusele.

Tegevustoetust antakse mittetulundusühingu tegevuse ja arengu toetamiseks, et säilitada ja tõsta selle võimekust.

Mittetulundusühingule, mille peamine põhikirjaline eesmärk on külaliikumise arendamine ja mis katab oma haldamisel või omandis oleva hoone ja ruumide kõrvalkulud, saab anda toetust 800 eurot. Mittetulundusühingule, mille põhikirjaline eesmärk on külaliikumise arendamine, kuid mille omandis või halduses olevate ruumide kõrvalkulud kaetakse otse valla eelarvest, saab anda toetust 500 eurot. Tegevustoetus suurusega kuni 300 eurot määratakse ühingu-tele, mille põhikirjaline eesmärk ei ole külaliikumise edendamine.

Tegevustoetuseks jagati 2026. aastal kokku 23 440 eurot.

Lisaks toetab Järva vallavalitsus vabatahtlike päästjaid, abipolitseinikke ning jagab tegevustoetust valla sihtasutustele.

Mittetulunduslik tegevus toetuse andmise korra mõistes on ka summit mittetaotlev Järva valla elanikele suunatud ja nende huvides toimuv tegevus kultuuri, hariduse, spordi, noorsootöö, sotsiaaltöö, tervise, turvalisuse, elukeskkonna, keskkonnakaitse ja külaliikumise edendamiseks.

Tegevustoetused 2026

	Taotluse esitaja	Toetuse suurus
1	MTÜ Tahe Teha	300
2	Salutaguse nelja küla selts	500
3	Koeru spordiklubi	300
4	MTÜ Tenno Matkad	300
5	MTÜ JJ Dixie Band	300
6	Karinu külaselts Karame	800
7	Ervita külaselts	800
8	MTÜ Karessen	800
9	Energia- ja tervisekeskus	800
10	Ambla valla eakate klubi Vokiratas	300
11	Esna küla selts	800
12	Järva-Jaani vabatahtlik päästekomando	5400
13	Järva-Jaani tuletõrje selts	300
14	Albu valla külade selts	800
15	Imavere spordiklubi	300
16	Sõrandu külaselts	800
17	Sääsküla külaselts	800

18	Koeru haridus- ja kultuuriselts	800
19	MTÜ Uddewa	300
20	Koigi kultuuriselts	300
21	Kuksema Ühendus	800
22	MTÜ Kuldne Sügis	300
23	MTÜ Aravete Jõujaam	300
24	Ambla selts	800
25	Eesti piimandusmuuseum	15 000
26	Kultuuri- ja haridusselts Üksmüts	300
27	Viru küla selts	800
28	MTÜ Vao Saun	300
29	MTÜ BTR Racing	300
30	MTÜ Hobutalumuseum	300
31	Tooru selts	300
32	Valgehobusemäe suusa- ja puhkekeskus	20 000
33	Järva-Jaani koduloomuseum	300
34	Hundiaugu spordiklubi	300
35	Esna selts	800

36	Päinurme külaselts	500
37	Kangrumäe külakultuuri edendamise selts	440
38	Kesk-Eesti päästkeskus	4000
39	Vao külaselts	500
40	Prandi küla ja allikad	800
41	Järva maanaiste ühendus	300
42	Jalgpalliklubi FC Järva-Jaani	300
43	MTÜ Isevarki	300
44	MTÜ Järva-Jaani Kogukond	800
45	MTÜ Tarest Saunani	300
46	Järva-Jaani discgolfi klubi	300
47	Müüsleri ja Köisi küla selts	800
48	Ananda joogaklubi	300
49	Jalametsa külaselts	800
50	Koigi kergejõustikuklubi	300
51	MTÜ Järvamaa Abipolitseinikud	1100
52	A. H. Tammsaare muuseum Vargamäel	20 000
53	Koeru kalandus- ja matkaklubi	300

Projektitoetused 2026

	Toetuse saaja	Projekt	Toetus
1	Koeru Kalandus- ja matkaklubi	Kalapüügivõistlused Väinjärvel 2026	300

2	Koeru Kalandus- ja matkaklubi	Laste ja noorte kalastuslaagrid (kevadell ja sügisel) ööbimisega 2026	150
3	Spordiklubi Imavere	Spordiklubi Imavere korraldatavad liikumisüritused 2026	500

4	Priit Grünthal	Naised ja võrkpall	300
5	Mittetulundusühing Järva-Jaani Ratta- ja Suusaklubi	Järva-Jaani RSK 6. Rattavahetusega sõit	1000



2025. aastal Imaveres, kus Taiga korraldas jürripäeva paiku orienteerumist.

Taiga Laur on konkursi „Südamega hariduses“ Põhja-Eesti regiooni võitja

Taiga Laur on Imavere kooli õpetaja ja treener, kes muutis ühe tormaka poisi elu, uskudes tema andesse ning jäädes talle aastateks kindlaks teejuhiks ja sõbraks.

Taiga kohta kirjutati nii: „Tema mõjutusel hakkasin ma kitarri õppima ja kooli pidudel esinema. Taiga õpetas mulle selgeks lihtsamad duurid ja kodus pusesin ise. Taiga aitas isegi mul kitarri osta ning me laulsime koos. Samuti on mulle sport alati meeldinud ning koos õpetaja Taigaga hakkasin rohkem trenni tegema ja võistlustel käima. Läksin ka Taiga saalihoki trenni ning sain seal päris heaks mängijaks. Alguses oli raske, läksin närvi ja käitusin halvasti, kuid õpetaja Taiga uskus minusse, rahustas ja innustas mind. Ta ei karjunud mu peale mitte kunagi, vaid ootas hetke, mil olin rahunenud ja siis me tegime trenni edasi.“

„Mul on neid nii palju, et ei jõua üles lugedagi,“ ütles õpetaja Taiga Laur oma tunnustuste mõeldes. „Õpetaja Lauri preemia, kunagi olin Järvamaa parim huvijuht, kauaaegne noorsootöötaja 2003, Türi valla parim haridustöötaja 2013 – töötasin siis Retla koolis. Kõige spordisõbralikum õpetaja, mitmed kultuurkapitali preemiad, Järva valla teenetemärgi olen saanud ja aasta õpetaja tiitli – kindlasti üle tosina autasu. Ma ei tea, kuidas ma kogu aeg pildile satun. Ümberringi on nii palju tublisid, aga keegi neid ei esita.“

Märkamine on Taiga jaoks tähtis. „See viimane oli kõige ägedam, sest see tuli lapse poolt. Kui mõni täiskasvanu või tähtis isik on sind tähele pannud, on üks asi. Aga see, kui ma ühele

õpilasele nii hinge lähen, et ta tahab mind tunnustada, on hoopis teine asi,“ ütles ta. Konkurs „Südamega hariduses“ toimus esimest korda ja seal palutigi õpilastel kirjutada, kui keegi õpetajatest on neid erilisel motiveerinud. „Ma tean, kes mind esitas, üks minu Nurme kooli õpilane. Hakkasin tegelema ka eriolümpiaga. Ta on siiani mul saalihoki võistkonnas, läheme Rootsi Malmösse võistlema.“

Taigale oli juba kolmandas klassis selge – temast saab kehalise kasvatuse õpetaja. Teisi valikuid ei olnud. „Mulle meeldis sport ja liikumine, mul tuli kõik hästi välja. Läksin jalgpalliväljakule, mängisin jalgpalli, läksin korvpalliväljakule, olin kõige parem korvpallur. Olin igal pool esiründaja. Nüüd kõnnijalgpallis – pean need värvavad oma meeskonna eest ära lööma. Kande roll on jäänud,“ pajatab Taiga. Imavere kõnnijalgpalli võistkond võistles 11. aprillil Viljandis rahvusvahelisel turniiril, kus kaheksa võistkonna konkurentsis saavutati tubli kolmas koht.

Taiga sõnul armastavad lapsed ikka sporti teha. Vähemalt Imavere koolis on see nii. „Sain huvihariduse rahastuse, et Tallinna Eesti jalgpallimuuseumi minna. Teeks tänuväljasõidu oma parimatele sportlastele. 19 inimest saaks minna, pean hakkama tõsiseid valikuid tegema, tublisid on palju – käime hästi palju võistlemas,“ ütles Taiga.

„Südamega hariduses“ on Eesti haridustöötajate liidu käivitatud konkurss, mille eesmärk on tänada õpetajaid, tugispetsialiste, treenereid ja teisi haridustöötajaid, kes teevad oma tööd tõelise hoole ja südamega.

Erinevad tehnikad, rõõm ja sõprus: Aravete kunstikooli esimene aasta

KRISTI KIRSS

1. oktoobril 2025 toimus Paide kunstikooli Aravete õppekoha esimene kunstitund. Kunstiõpetaja Kai Vähteri sõnul on esimene õppeaasta möödunud kiirelt, üksteist tundma õppides ja mitmekesiseid töid tehes.

Oktoobris olid lapsed pigem tagasihoidlikud ning tegutsesid igaüks omaette. „Nüüd aga suhtlevad nad omavahel aktiivselt, hoolimata üsna suurest vanusevahetusest – rühmas on õpilasi esimesest kuni viienda klassini. Nende vahel on kujunenud eriline omavaheline energia,“ ütles Vähter. Tunnis keskendutakse tööle, kuid vahetundides mängitakse liikumismänge ning neil on tõeliselt lõbus.

Õppimisel käivad teooria ja praktika käes. „Oleme palju maalinud, harjutanud värvide helestamist ja tumestamist. Samuti oleme katsetanud, kui palju erinevaid toone võib kahe värvi kokku segamisel saada,“ ütles Vähter. Teooriale tuginedes on valminud mitmeid suureformaadilisi maalitöid. Maalitakse nii näidise järgi kui ka oma fantaasiat kasutades.

On harjutatud ka inimese joonistamist. „Selleks tegime eeltööd traadiga, valmistades väikesed inimfiguurid, mida sai erinevatesse asenditesse painutada,“ tutvustas Vähter. See pakkus eriti noorematele õpilastele palju rõõmu. Traadist figuuride abil joonistati inimeste erinevaid poose.



15.aprillini olid kunstiõppurite tööd vaadata Paide Muusika- ja Teatrimajas. Aravete Kooli direktor Annika Orula otsis oma kooli õpilaste töid ja leidiski: Aravete I (kunsti)klassist osalesid Janetta-Sainaida Rumma, Marilyn Õun, Salina Säde, Kaisa Pilv, Laura Lääne ja Hanna Piilik.

Lisaks on kunstikooli õpilased katsetanud graafika trükitehnikat, mille käigus valmisid õpilaste joonistatud hobustest toredad tõmmised. Kasutatud on ka erinevaid vahendeid, nagu värvilised pliiatsid, õlipastelid ja akvarellid. „Proovisime ka klaasimaali – valmisid maalitud pudelid, mida saab kasutada lillevaasidena või dekoratiivsete esemetena,“ lausus Vähter. Tutvuti ka saviga: vooliti, rulliti saviplaate ning valmistati neist

erinevaid esemeid, mis hiljem glasuuri. Samuti loodi ruumilisi töid taaskasutatud materjalidest.

Kui oktoobris oli Paide kunstikooli Aravete õppekoha nimekirjas 15 õpilast, siis praegu on neid kümme, mis on Vähteri sõnul paras suurus, arvestades laste erinevat vanust. „Enamik on käinud stabiilselt kohal alates sügisest,“ lisas ta.

Näitusi on nad korraldanud Aravete raamatukogus. Samuti

osaleti suurel Paide kunstikooli näitusel, mis toimus Paide muusika- ja teatrimajas. „Kevadel on plaanis ühine näitus Aravete koolis, kus eksponeeritakse nii kunstitundides kui ka kunstikoolis valminud töid,“ ütles Vähter, kes sattus Aravetele õpetajaks pärast kunstihariduse omandamist ja kõrgkooli minemist.

Kunstikooli õppeaasta lõpeb mai lõpus. Järgmisel aastal on sama klass oodatud tagasi juba kunstikooli teise klassi. Sügisest alustab ka uus esimene klass – katsed 6. juunil kell 17–18.

Vähteri sõnul arendab kunstikool lisaks kunstioskustele ka õpilaste sotsiaalseid oskusi – koos töötades kujuneb koostööoskus ning julgus oma mõtteid ja nägemust väljendada. Näitusel osalemine pakub eduelamusi ja tõstab enesekindlust. „Samuti aitab kunstitegevus arendada keskendumisvõimet ja kannatlikkust, kuna tööde valmimine nõuab sageli aega, pühendumist ja järjepidevust,“ lausus Vähter.

Paide kunstikooli missioon on arendada teadmishimulisi, loovaid ja säravaid isiksusi, kes professionaalsete õpetajate juhendamisel omandaksid parima kunstialase hariduse. Kool toetab õppijate kujunemist ettevõtlikeks, isikupärasteks, loovateks ning elukestvateks õppimist väärtustavateks inimesteks.

Paide kunstikoolil on suvine kunstilaager Vösul, kuhu on oodatud ka Aravete õppekoha lapsed.

Õpilased koguvad konkurssidelt kogemusi

Eesti muusikakoolide liidu üleriigilise viiulikursi „Parim noor instrumentalist 2026“ Tartu regioonivoor toimus 10. märtsil Põltsamaa muusikakoolis.

Koeru muusikakoolist osales kolm õpilast, kellest noorim alustas alles sügisel oma viiuliõpinguid ning konkursil osalemine oli talle täiesti uus kogemus. Kõik õpilased mängisid väga hästi ja on taas kogemuse võrra rikkamad.

I vanuserühm (kuni 9-aastased)

Romet Vutt – diplom

II vanuserühm (10–11-aastased)

Lisandra Tammik – diplom

III vanuserühm (12–13-aastased)

Loviise Heil – 2. koht

28. märtsil toimus konkursi lõppvoor Heino Elleri muusikakoolis Tartus, kus esinesid eelvoorude esikolmikusse pääsenud õpilased. Nii osales lõppvoorus ka Loviise, kes saavutas III vanuserühmas 3. koha.

Suur tänu suurepärase töö ja vaeva eest, viiuliõpetaja Ksenia Vaher ja kontsertmeister Siret Heinaste!

Lõppkontserdid toimuvad 25. aprillil EMTA suures saalis ja 26. aprillil Tartu ülikooli aulas, kus finaalsooruse esikolmikusse pääsenud noored muusikud saavad kätte omanimelised karikad.



Parim Noor Instrumentalist - Loviise, õp. Ksenia

Kuidas hobist sai kutsumus: Triin Konradi teekond ürituste korraldajaks

KRISTI KIRSS

Triin Konrad on Järva valla ürituskorraldusettevõtte Triinu Events OÜ süda ja hing. Aastaid tagasi tõi elu teda Järva valda, sest nad kolisid abikaasaga tema vanavanemate maakoju Järva-Madisele. „See oli koht, kus elu muutus korraga rahulikumaks – aga minu jaoks tähendas see ka uut algust,“ meenutab Triin. Just siin hakkas tema eneseareng sügavamat hoogu koguma ning siit sai alguse ka tee haridusvaldkonda ja hiljem ettevõtlusesse.

Triinu kirg ürituste korraldamise vastu paistis kõige enne silma sõpradele ja tuttavatele. Järjest enam hakkasid nad Triinu appi kutsuma ka oma pidudele. Abikaasa nägi kõrvalt Triinu pühendumust ning soovitas tal hakata päriselt ürituste korraldamisega tegelema. Mõte küpses Triinus ja nii leidis ta end õige pea Canva keskkonnas oma ettevõtte logo kujundamas. Ja Triinu Events OÜ oligi sündinud.

Lasteüritustest meeskonnasündmusteni

„Mulle on alati meeldinud luua hetki, kus inimesed tunnevad end hoituna ja oodatuna,“ ütleb ta. Täna korraldab ta erinevaid sündmusi alates lasteüritustest ja juubelitest kuni meeskonnasündmusteni. „Lisaks kutsutakse meid üha rohkem dekoreerima, mis on minu jaoks samuti südamelähedane, sest seal saan ma loovalt läheneda ja katsetada iga kord midagi uut,“ lisab ta. Samuti kutsutakse teda sageli mängujuhiks.

Kõige südamelähedasemaks peab Triin sündmuseid, millel on oma lugu ja hing – kus ei tehta lihtsalt pidu, vaid inimesed tulevad kokku ja saavad üksteise seltskonda pingevabalt nautida. „Mulle meeldivad selle töö juures väljakutsed, uued ning põnevad inimesed. Ma olen saanud nii paljude toredate inimestega suhelda ning leidnud vahvaid koostööpartnereid,“ rõõmustab ta.

Iga kord, kui ta näeb kõneta-

vat väljakutsed või pakkumist, võtab ta selle innuga vastu. Pärast jaatava vastuse andmist hakkab ta planeerima ja ajakava sätima. „Kõiki sündmuseid või tegevusi, mille olen endale võtnud, teen ma hingega ja seisan enda sõnade taga,“ ütleb Triin. Ta väärtustab kohusetunnet ning peab oluliseks kõike aegsasti planeerida. „Isegi kui sa oled suurepärase kavandaja ja kasutad udupeeneid süsteeme, siis reaalses maailmas tuleb alati midagi, millega pead ootamatult tegelema,“ teab Triin oma kogemusest öelda.

Partner igal hetkel

Hea ürituskorraldaja peab olema empaatiline, vastutustundlik, kuulamisoskusega, loov, hea huumorimeelega ja kiire reageerimisvõimega. „Ja kõige olulisem: peab päriselt hoolima,“ lisab ta. Triinu sõnul tuleb olla inimeste inimene, et klientide soovidele vastu tulla. Teenusena ei ole kindlasti tegemist esmatarbekaubaga ja inimene tahab kindel olla, et ta saab maksimaalselt hea tulemuse välja käidud tasu eest.

Triinu sõnul on ürituskorraldaja mõeldud neile, kes tahavad olla oma sündmusel kohal, mitte joosta köögi ja lava vahet. „Minu teenus sobib inimesele või meeskonnale, kes hindab läbimõeldust, ausat suhtlust ja vastutuse jagamist. Ma ei paku valmis šabloone, vaid terviklahendust, mis sünnib koostöös ja arvestab nii eesmärki kui ka eelarvet. Minu teenusega ei saa inimene lihtsalt korraldajat, vaid ta saab partneri, kes on valmis igal ajahetkel tema kõrval olema,“ selgitab Triin.

Ürituskorraldus ei ole ju ainult ilus pidu ja hästi sätitud kaunistused, selle töö juures on palju varjatud tegemisi ning tunde, mis isegi väga hea planeerimisoskuse juures lihtsalt nähtamatult kaovad. „Saan lubada, et olen iga kulutatud senti väärt ja panustan alati rohkem kui parasjagu vaja,“ ütleb Triin. Ürituskorraldus algab küll ideest, aga

sisaldab kõike alates eelarvest, kuupäevast, soovidest ja vajadustest kuni peopäeval viimaste külaliste ärasaatmise ning tulede kustutamiseni.

Triin töötab koos erinevate toitlustajate, muusikute, dekoraatorite, tehniliste partnerite ja loovlahenduste pakkujatega. „Samuti on minu kõrvalt tihti abikaasa ja ürituse päeval ka usaldusväärsed abilised. Kõik oleneb kliendi eelarvest ja sellest, mis on tema valulävi, sest korraldaja palkamine on juba ise suur kulu, seega kõik teised teenused tuleb samuti klapitada ja siduda kliendi vajadustega,“ lisab Triin. Erinevaid üritusi korraldades on ta kokku puutunud oma valdkonna professionaalidega, keda julgeb alati ka enda klientidele soovitada.

Hea sündmus hingab

Teadmised ja oskused ürituste korraldamiseks on Triin saanud haridusest, noorsootööst, praktilistest kogemustest ja aastatepikkusest suhtlemisest väga erinevate sihtrühmadega. Ta on töötanud nii õpetaja, tugiisiku, huvijuhina kui ka noorsootöö spetsialistina ning täiendanud end magistriõppes informaatikaõpetaja erialal.

Meelde jäävamateks sündmusteks peab ta selliseid, mille puhul klient on teda täielikult usaldanud. Näiteks juubel ligi sajale inimesel, kus vastutus oli suur, aga lõpptulemus tõi palju tänulikkust ja siiraid emotsioone. Samuti üllatuspeod, kus reaktsioonid on ehedad ja siirad.

Neile, kes soovivad aga ise sündmuseid korraldada, annab Triin ühe lihtsa nipi: „Mõttele sündmuse puhul läbi rütm. Kui kogu aeg on tempo peal, väsisid inimesed ära. Kui kogu aeg on aga rahulik, kaob energia. Hea sündmus hingab.“ Teise nipina soovib ta mõelda valguse ja detailide peale – mõni küünal, õigesti paigutatud valgus või läbimõeldud lauaplaan muudab ruumi täielikult.

Triinuga saab ühendust siit: www.triinuevents.ee või Facebookis: Events by Triinu.



Lauluvõistlus selgitas välja maakonnavooru pääsejad

KRISTI KIRSS

1. aprillil peeti Järva-Jaani kultuurimajas Järva valla laste ja noorte laulupäeva Lauluhääl. Igast vanuserühmast selgitati välja kuni viis parimat, kes lähevad Järva valda esindama maakonna võistlusele, mis toimub 24. aprillil Paide muusikaja teatrimajas. Kokku esines 55 laululast viies vanuserühmas.

Järva vallavanem Toomas Tammik meenutas, kuidas ta väikese poisina soovis poiste-koori saada, kuid esimestel aastatel see ei õnnestunud. Neljandas klassis aga olukord muutus. „Nägin vaeva, et õppida üks laul väga hästi selgeks. Mul on siia maani see lugu meeles, seal olid laulusõnad umbes sellised, et soojal suvel käes on ots, õunu

kukub pots ja pots. Ja ma saingi poistekoori! See oli väga tore aeg,“ ütles Tammik ning soovis kohaletulnutele meeldejäädavat lauluvõistlust. „Te olete väga erilised, et teil selline oskus ja anne on,“ lisas ta.

Žüriisse kuulusid Marju Metsman, Meeli Nõmme ja Kalle Sepp, kes jagasid kiidusõnu nii lauljatele kui ka juhendajatele. „Olete kõik väga tublid, te olete väga suure töö ära teinud. Juhendajad on ka väga tublid. On näha, et on palju vaeva nähtud,“ ütles Kalle Sepp. Lisaks andis ta kaasa soovitusi olla veelgi julgem, kõik muu on iga laululapse sees juba olemas.

Sepp kiitis osalejate musikaalsust. „Te olete kõik väga tublid, nii et jätkake,“ julgustas Sepp neid, kes ei saanud laulupäeval

laureaadiks. Seps sõnul ei olnud temagi lauluoskus väga noores eas välja kujunenud, seega kõik on võimalik.

Üllatusena anti esimest korda preemia ka ühele juhendajale. „Žüri otsustas, et me tahame ühe auhinna veel anda ja see on eripreemia. Märkasime siin lauluvõistlusel mingit mustrit. Me tahaksime anda selle ühele juhendajale, kes on väga-väga tubli: Liana Kullasepp,“ ütles Sepp.

„Ma sain Hundi – esimese,“ rõõmustas Liana Kullasepp.

Järva valla laste ja noorte laulupäeva Lauluhääl korraldas Järva valla kultuurikeskus. See oli hea võimalus valla eri piirkondadest keskele kokku koguneda. Helimehena kasutati Marko Sirila abi.



JÄRVA VALLA LASTE JA NOORTE LAULUPÄEVA LAULUHÄÄL TULEMUSED

VANUSERÜHM 3.–4. AASTASED

Eripreemia julge algatuse eest: Tesse Lunts

Järva valla lauluhäälekused 2026: Iti Marii Mändla, Adee Süld, Ezra Harley Nurmik, Grisse Jaanus

Žürii lemmik: Grisse Jaanus

VANUSERÜHM 5.–7. AASTASED

Eripreemia ilusa jutustuse eest: Leena Rannaveer

Eripreemia isamaalise tunde eest: Oliver-Markus Taal

Järva valla lauluhääled 2026: Kertu Jõesalu, Ralf Hutornõi, Saskia Eensalu, Oliver Juhandi

Žürii lemmik: Lille-Mari Tippi

VANUSERÜHM 8.–10. AASTASED

Eripreemia: Kaspar Klooster

Eripreemia: õpetaja Liana Kullasepp

Järva valla lauluhääled 2026: Lenna Ojamets, Mai Jõesalu, Emmaleene Koor, Maximilian Koslov

Žürii lemmik: Kiira-Mari Sirila

VANUSERÜHM 11.–13. AASTASED

Eripreemia artistlikkuse ja julge esituse eest: Sviatoslav Kryvoruchko

Järva valla lauluhääled 2026: Lisandra Tammik, Kaur Kolk, Emma Pedius

Žürii lemmik: Piret Palmi

VANUSERÜHM 14.–16. AASTASED

Eripreemia lauljale, kes end ise klaveril saatis: Simona Podžovalovski

Järva valla lauluhääled 2026: Oliver-Sten Nurmsalu, Simona Podžovalovski,

Kaisa Heleen Rull, Gregori-Lucas Purre

Žürii lemmik: Maria Poolakese



14. märts kell 12–18	Muuseum osaleb T1 toidulaadal „Maa maitseted ja meeled“ Tallinnas
25. märts kell 18	Monoetendus muuseumi masinasaalis „Vanuse 50 varjundit“ Andres Dvinjaninov. Kohvik avatud kell 17st. Pilet 5 eur, eelkirjapanek - KOHAD TÄIS info@piimandusmuuseum.ee
16. aprill kell 18	Masinasaali kontsert, esineb HALDI Kohvik avatud 17.00 Pilet 10 eur ja 7eur (pensionär)
20. aprill	Aegviidu loodusraja giidiretk. Vestlusring „Energia ja elujõu saladus“ eelkirjapanek: info@piimandusmuuseum.ee
23.–25. aprill	Muuseum osaleb Maamessil Tartus
16. mai kell 18–21	MUSEUMIÖÖ „Öös on hääli“ kell 19 esineb Folgiklubi „Imäveere“. Avatud muuseumi arhiiv, pilet 1eur
14. juuli kell 10–16	XX Piimapäev – „PIIM päeva pärl“ muuseumi 50. sünnipäev Meierite allee istutamine piimapäeval
24. september kell 18	Muusikaline jutuõhtu „Lood ja loitsud, Kairi Leivo“ Kohvik avatud kell 17st. Pilet: 7eur ja 5eur (pensionär)
oktoober	Sügiskontsert
NÄITUSED	Ajutine fotonäitus „Muuseumi lugu“ Mannergute välinäitus Koorelahutajate püsinäitus Püsinäitus „Vaata meierei aknast sisse“
	aprill-detsember mai-oktoober avamine 14. juuli avamine 16.mai
www.piimandusmuuseum.ee info@piimandusmuuseum.ee	

RAHVUSKOOPER ESTONIA
POISTEKOORI MEESKVINTETT

**PÄIKE IKKA
PAISTMA JÄÄB**
JAAK JOALA 75

2.05 kell 18:00

**Koeru
Kultuurimaja**

PILETID MÜÜGIL: piletilevi | PGG

ÖÖTLA MÕISA

KODULOOMUSEUM

ootab külastama kell 18:00- 23:00

Muuseumiööl kohtuvad iidises Öötla mõisas ja seal asuvas väikeses koduloomuuseumis häälled, mis jutustavad Eesti elu lugu läbi aegade. Kõik need häälled ei kõla otse meie kõrvus, vaid tulevad hoopis ajast ja mälust, on palju äratundmis rõõmu...

SISSEPÄÄS 1.- EUROT

Kell 18.00 algab
Merlyni pahtlimaali õpituba
„Nahkhiired Öötla öös“

Kui nahkhiired ei ole sinu teema, võid maalida ka midagi muud - loovusel piire ei ole! Hakkama saavad nii suured kui väikesed.
Õpitoa osalustasu on 20 eurot, mis sisaldab kõiki töövahendeid ja juhendamist.
Palume õpituppa eelnevalt registreeruda kuni 14.05.2026 telefonil 526 6745 (Küllil) või e-posti teel kyllimajori@gmail.com

Avatud on mõisa pop-up kohvik
Kohapeal tasumine vaid sularahas.
Sisepääsemiseks on trepid, kaldteid ei ole

16.05.2026

**ÖÖS ON
HÄÄLI**

muuseumiöö

JÄRVA-JAANI ENDISES KUTSEKAS

9. MAI 2026

PYHÄ MYRGEL VOL 4

KOSMIKUD

ROOS AND THE KANGAROOS

UKSED AVATAKSE 20.00
BÄNDID 21.00

PILETID WWW.FIENTA.COM

TOETAVAD- EESTI KULTUURKAPITALI JÄRVAMAA EKSPERTGRUPP JA JÄRVA VALD

30. aprillil kell 11 Koeru kultuurimajas



Pilet 13 €. Piletite broneerimine Koeru kultuurimajas ja tel 5354 3442



Taidlejate pidu võttis hooaja kokku

2. aprilli õhtul võeti Albu rahvamajas kokku Järva valla kultuurikeskuse Põhja piirkonna taidlejate hooaeg. Publiku ette astus 11 kollektiivi.

„Nii rasket hooaega pole olnudki,“ tunnistas Aravete kandi rahvatantsujuht Ruth Kaasiku. Segarahvatantsurühmal Kekutajad lõpeb 12. hooaeg. „Rühmast on alles ainult neli paari, teeme proovi nendega, kes on. Valmistume Järvamaa laulu- ja tantsupeoks. Üks paar käib mul lausa Tallinnast, noored inimesed, rahvatantsus algajad. Proovi teeme kord nädalas.“

Tallinnast käivad Aravetele tantsutrenni Kristiina ja Seren. „Oleme ammu tahtnud tantsida ja nüüd avanes võimalus. Mul polnud varem tantsupartnerit – rääkisin Sereni ära ja ta on nõus minuga siin trennis käima,“ rääkis Aravetelt pärit Kristiina, kes on vanematele ette heitnud, et nad teda lapsena tantsutrenni ei pannud. „Mulle väga meeldib.“

Paar reetis, et see oli neile esimene esinemine üldse. Seren valmistub ka Rakveres toimuvaks meeste tantsupeoks. See on talle esimene tantsupidu. „Need tantsud on lihtsad, kaks korda harjutada ja selge,“ ütles ta.

Ruth Kaasiku ütles veel ühe üllatava fakti: segarühmast pole kadunud mitte mehed, nagu võiks eeldada, vaid naised: mehi on endiselt kaheksa, aga naisi vaid neli. Ruth lootis



kollektiivide hooaeg möödunud väga teiselt, kuid rahumeelselt – ühtegi suurt ülevaastust pole olnud. „Baltica oli, aga see on puhas rõõm ja nautimine. Pabistamist pole sel hooajal olnud.“

Tegijaid jagub. „Simmeldajatel on juurdekasvu, Ärmoonikutel kaks uut mängijat, aga kaks jäi kõrvale. Koor on viimased viis aastat olnud stabiilne,“ ütles Kraav.

Järva valla kultuurikeskuse juhataja Eva Linno sõnul oli see piirkonna traditsiooniline kevadkontsert, kus osalevad Ambla, Aravete ja Albu kollektiivid. „Selles piirkonnas on hästi: siin on pillimängu, ansambli- ja koorilaulu, rahvatantsu. Kui arvestada piirkonna elanike arvu, siis peavad kõik kuskil osalema, et need asjad tehtud saaks,“ ütles Linno. „Oluline on, et on olemas ruumid, kus proove teha, ja juhendajate tööjõutoetused, mida vald annab, on olemas tehnilised vahendid ja kui vaja, siis bussitransport. Ja koht, kus esineda, nagu tänane pidu.“

Ta täpsustas, et meeste tantsupeole lähivad Järva vallast Ruth Kaasiku segarühma mehed, Järva-Jaanist Ülle Vaasi Jürid ja Koeru Karapi kaheksa meest.

23. mail on Albus kogukonnapäev koos pärimuspäevaga, mida veab eest Kaja Kraav. Baltica maapäev toimub 4. juunil Amblas.

siiski, et need neli naist leitakse ja sügisest saab taas täiskoosseisus jätkata.

Teised rühmad – memmed ja naised – on Ruthi rõõmuks täiskoosseisus. „Ja siis on mul veel naistest kokku pandud võimlemisrühm Aravete Pärlid, kes läheb VII Eestimaa võimlemispeole „Maaelu võlu“,

mis toimub 5. juulil,“ rääkis Ruth. Memmed lähivad 13. juunil Jõgevamaa liikumispeole „Ajapärlid“. Mehed valmistuvad aga viiendaks üle-eestiliseks meeste tantsupeoks „Viiekordne“, mis toimub 6.–7. juunil Rakveres. Nii et on, mille tarvis trenni teha.

Kaja Kraavi sõnul on tema

Ambla kultuurimajas
29. aprill kell 17.00

ANDRUS VAARIKU MONOTÜKK

ELU ON PARIM MEELELAHUTUS
(PÄRAST SURMAJÕUAB MOSSITADA KÜLL)



Pilet 15€ ja etenduse päeval 25€ • Saadaval Sviby.com ning kohapeal

Vajad uut vihmaveerenni või katuselt lumetõkked puudu?

- Katuseredelid
- Lumetõkked
- Vihmaveerennide paigaldus
- Käiguteed ja platvormid

☎ 527 1059

✉ info@vihmaveerennid.ee

🌐 vihmaveerennid.ee



Liikumiskuu algas Järva-Jaani legendaarsele tohtrile mõeldes

Sisehaiguste arsti, nõel- ja taimraviarsti ning Hiina meditsiini asjatundja Lembit Kuhlbergi surmast on möödunud juba 13 aastat, kuid järvaajaanilased pole teda unustanud. „Leppisime Ines Kurvitsaga Järva-Jaani päevakeskusest kokku, et nii kaua, kuni meie oleme olemas, teeme tema auks matka. See oli juba kaheteistkümnnes,“ ütles MTÜ Jaanilaia juhataja liige Maire Bluum.

1.aprillil alustati matka Lembit Kuhlbergi mälestuspingi juurest Pika tänava pargist. „Iga kord saame selle pingi juures kokku. Marsruudid on erinevad: esmalt käisime surnuaial Kuhlbergi haua, siis läksime järvetiirule, tulime ringiga tagasi päevakeskusesse, kus matkajaid ootas soe supp,“ ütles Bluum ja tunnistas, et matkarõng on aastatega lühemaks ja seltskond väiksemaks jäänud. Seekord oli teekond kolme kilomeetri pikkune. „Tähtis on, et igaüks jõuaks selle läbi teha.“

Viimasel paaril aastal on aidanud matka korraldada Järva-Jaani päevakeskuse kepikõnniring, kes käib eelnevalt marsruudi läbi.

Kuhlberg oli Bluumi sõnul Hiina meditsiini maaletooja,



kes oli end nõelravi ala täiendanud ka Xinjiani meditsiiniülikoolis Hiinas. „Ta võttis inimesi vastu oma korteris, tema vastuvõttudel käidi kogu Eestist,“ meenutas Bluum. „Ta oli suure südamega. Oma inimeste käest ta raha ei võtnud, vaid palus tuua puuvilju.“

Kuhlberg töötas 1986. aastast Paide rajooni Järva-Jaani maa-ambulaatoriumi jaoskonnarstina. Hoolides inimestest ja nende tervisest, juhendas Lembit Kuhlberg Järva-Jaanis aastaid terviseringi ja andis välja terviseajalehte Allikas.

Selles töös abistas teda Hilja Kivila, kes meenutas Kuhlbergi mälestuspingi juures, et patsiendid, sõbrad ja tuttavad

mäletavad Lembitut hooliva, abivalmis ja heatahtliku inimesena, kellel oli harukordne omadus oma suurte teadmiste juures jääda tagasihoidlikuks, isegi märkamatuks. Ta tänas Kuhlbergi, kes õpetas teda lugu pidama võimlemisest ka vanemas eas, jalgsi- ja jalgrattamatkade eest loodusesse, samuti iga-aastaste augustikuiste ekskursioonide eest. „Armas teeline. Kui sina istud Lembit Kuhlbergi mälestuspingile ja loed plaadile kirjutatud sõnu, mõtestub lahti tema elu mõte, et haigus pole vaenlane, vaid õpetaja. Elu on õpetaja, keha on õpetaja ja kui oleme õpetust võtnud, siis õpetaja enam meid tagant ei torgi.“

Anne-Mai Klaus tuletas 1. aprillil kõigile meelde kuldse niidi harjutusi. „Rattamatkad ja augustikuised ekskursioonid toimuvad tänaseni, matkad loodusesse samuti, ilma et me oleks mõelnud sellele, et oleme nii tema elu mõtet edasi kandnud,“ sõnas Ines Kurvits Järva-Jaani päevakeskusest.

1.aprillil jagati mälestusi ja vaadati koos fotosid, mille Hilja Kivila oli kaasa toonud. „1. aprill on alati ka sissejuhatus liikumiskuu üritustele. Jagasime laiali liikumispäevikud. Aprillis liiguvad kõik – kes jalgrattal, kes jalgsi – ja panevad kilomeetrid kirja. Kuu lõpus teeme kokkuvõtte ja loosime auhindu,“ ütles Kurvits.

Sünnipäevalapsed

65
TIIT PÄRNIK
KAIDO SALUMÄGI
MATI SOMMER
GUNNAR KRIMM
VALDO PEDIUS
MARIKA MÄGI
MAIKI MEERBACH
MAIRE TÕNISSON
LOLITA JUUR
HELI VALGE

70
REIN ILVES
TOIVO LILJUM
LEMBIT ROSINA
MIRJAM UNT
VLADIMIR LEHTER
NADEZHDA DUN

75
MART MÄEMETS
RIHO KUBJA
TOIVO VILO
PEETER KANGUR
UNO LUMISTE
MARJU PART
KOIDULA OTSUS
MALLE KLEMMER
MADE TALVE
SIRJE NURME
SILVI DEGTERJOV
ELLE RAUS
MALLE TOMINGAS
ENE HAAN

76
MATI KALJUMETS
MATI JÄNESE
ELLAR SEIDELBERG
KULLA VAREP
HELGI TÜRKEKEL
VAIKE KOLNES
NATALJA KOSAR

77
ARVED KOITLA
VÄINO KALME
PAAVO SAVOLAINEN
JAANUS KASK
JAAN TOMINGAS
THEA TERVAMÄKI
IVI VIIRA

78
KERSTI MOORITS
ASTA TÄHT

79
KALJU TOOMAS
ALEKSANDER
MARMONTOV
JÜRI LAANISTE
ELLE JÜRGENS
HELLE PALMISTE
ANNE KOLLOM
IDA LAID
VIRVE TRUIA
TAIMI BÖTKER

80
IVAN TSVETKOV
VIIVE PUIK
MAIE MAE
TIIA PIIRTSALU

81
REIN FREIBERG
ANTS TURB
REIN PREEMA
HEIKI LAANEOKS
SILVI METUSALA
MERIKE NIRK
URVE ROHTMETS

82
TOOMAS SIHT
JUTA KOPPEL
ELMA PALMSAAR
INGRID PÖLDSAAR
HELJU SAAR

83
VILLY SAVIIR
TIIA ADRAMUS
ANNE LEPIK
LEILI KÄBLIK

84
ANTS KÄÄRMA
MART MAE
MAI ALBA
GALINA ERMOLAEVA
TIIA KAARE

85
TOOMAS RÄTSEP
ELDUR POOGA
ALEKSANDER
KUUSIK
ARKADI PETROV
LEILI KULL
LINDA GENTS

86
REIN SOLOTOV
MAIE NÖMM
AILI VALDARU

87
SALME KASK
VIRVE ELLERMAA

88
ENNO SAMMAL
SILVI ANDRE
ELVI KOITLA

89
VELLO KALLANDI
MAIE ARULA
AINO KROOSMANN

90
LEMBIT VAINOLA

92
HILLAR KOOL

91
LIIDIA KOKA

95
MARIE UDRAS

EAKATEKLUBI VOKIRATAS

KUTSUB KLUBIÕHTULE

Hulkur pillimees Türit
Raul Tamm

2. mai
Aravete
kultuurimajas
kell 13-16



Pilet 7€

Bussi väljumisajad: 12.15 Ambla, 12.30 Käravete, 12.40 Kete
Vajalik eelregistreerimine: Valja, Aita, Helmi juures
või tel: 58109938 (Urve)



Kareda piirkonna
SÄRAV JA TEGUS 55+

Suured paberililled

28.04 KELL 17.30-20.30
Peetri kogukonnamajas

Selles töötas saad teada,
millised krepp-paberid ja
töövahendid on vajalikud
lille valmistamiseks. Töötoa
lõpuks valmib imeline õis.



Juehdnaja: Jaanika Aasrand

OMAOSALUS 40€

Sihtrühma kuuluvale osalejale, pärast projekti
tegevuste elluviimist omaosalus tagastatakse.

Osalejate arv piiratud!

Registreerimine: Aili Vaasli
53412655

PUURKAEVUMEISTRID
Puurkaevude ja -aukude projekteerimine, puurimine ning likvideerimine. Vee- ja kanalisatsioonitorustike, septikute ja süvaveepumpade paigaldus.
Lisainfo tel 50 21 279
www.puurkaevumeistrid.ee

AMBLA
PUIT OÜ
Akende, uste ja muude puidutoodete valmistamine tellimuse peale.
Võtame tööle tislari.
Tel 5565 8919 • amblapuit@gmail.com
Pikk tn 6, Ambla

KUHU MINNA

Vaata ka sündmuste kalendrit: jarvavald.ee/sundmustekalender

18. aprill Järva-Jaani kultuurimajas Järvamaa kooride päev Järvako
18. aprill Koeru kultuurimajas bändi SADU kontsert
19. aprill kell 16 Järva-Jaani kultuurimajas muusikal „Oklahoma“
21. aprill kell 18 Ervita seltsimajas Koeru mälumäng „Tea – ei tea?“
22. aprill kell 17 Imavere rahvamajas Imavere muusikastudio kohvik-kontsert. Küläs noored laulusõbrad Adaverest
23. aprill kell 19 Koeru kultuurimajas VAT Teatri etendus „Viimane etendus!“
24. aprill kell 19 Järva-Jaani kultuurimajas kino „Swingerid 2“
24. aprill kell 18 Koeru kultuurimajas rahvatantsurühma Varbad Villis 10. kontsert
25. aprill kell 13.00–14.45 A. H. Tammsaare muuseumis Vargamäel loengusarja „Mauruse kool“ esimene kohtumine „Eesti maaühiskond ja selle muutused 19. sajandi algusest 20. sajandi alguseni“
25. aprill kell 16 Koeru kultuurimajas seltskonnatantsu kursus
26. aprill kell 17 Ambla kultuurimajas Andrus Vaariku monolavastus „Elu on parim meelelahutus (pärast surma jõuab mossitada küll)“
27. aprill kell 17 Aruküla mõisas Koeru muusikakooli aastapäeva kontsert
28. aprill kell 18 Karinu külamajas avalik arutelu Karinu IV lubjakivikarjääri keskkonnaloa taotluse selgitamiseks ja kogukonna arvamuse kuulamiseks
29. aprill kell 18 Imavere rahvamajas rahvusvahelise tantsupäeva tähistamine
30. aprill Koeru kultuurimajas Piip ja Tuut teatri etendus „Spaghetti“
2. mai Viru küla seltsi reis Sigulda lillelaadale
2. mai kell 18 Koeru kultuurimajas kontsert „Päike ikka paistma jääb“. Jaak Joala 75
3. mai kell 17 Järva-Jaani kultuurimajas klaveriõhtu Liliiane Reiljaniga
6. mai kell 14 Koeru kirikus Järvamaa praostkonna laulupäev
9. mai kell 10–16 Tikupoisi parklas Tikupoisi kevadlaat
9. mai kell 15 Koeru kultuurimajas Vahuküla näiteringi etendus

Urmo Kütismaa loodab jäädvustada Järva valla kuue kihelkonna pärimuse

ARNIKA TEGELMANN

21. märtsil esitleti Järva-Madise Wallamajas tuttuut pärimusmuusikaplaati „Järva-Madise hääl – laulud ja lood Järva-Madise kihelkonnast“. Nii plaadil kui ka kontserdil löid kaasa Arhailised Mehed, Ambla Regilaulu Naised, Albu Ärmoonikud ja Albu Simmeldajad, kelle muusika saatel löid tantsu Albu Kakerdajad ja Vargamäe Noored. Vahetekste luges Arlet Palmiste – ka see, Richard Viidebaumi (Viidalepp) ja Voldeemar Rosenstrauchi kogutud pärimus jõudis plaadile.

Järva valla pärimusmuusika uurija ja hing ning Arhailiste Meeste eeslaulja Urmo Kütismaa jagas kõigile osalejatele kingitusi, Järva vald sai koguni kotitäie plaate, et meite valla pärimust laiemalt tutvustada.

Plaadil on kokku 37 laulu, pillilugu ja pajatust. Mõte plaat teha hakkas idanema eelmisel kevadel. „Mõned laulud – „Harju toon“ ja „Põlvist pödema“ on olnud meie repertuaaris juba neli-viis aastat, plaadile laulsime



11 uut lugu, aga palju häid jäi ka välja,“ ütles Urmo. „Järva-Madise selle pärast, et siinkandis on nii palju tegijaid – tants, laul, pillimäng. Mõte oligi teha üheskoos midagi suurt, midagi sellist, mida enne pole tehtud.“

Oli ka hetki, kui tundus, et see vist ei õnnestugi. „Pillilugude puhul olid päris segased salvestused. Imestan, et pillimängijatel õnnestus üldse need lood selgeks teha. Nad hakkasid septembris proovima ja said oktoobris aru, et see pole nii lihtne, on päris mahukas töö. Et plaadile jõudis Albu Ärmoo-

nikutelt ja Simmeldajatelt seitse lugu, on suur samm,“ tunnustas Kütismaa pillimängijaid.

Pärimust on palju talletatud Ambla ja Koeru kandist. Kütismaa sõnul leiab ülestähendusis igalt poolt. „Ka Järva-Petri kihelkonnast on neid suur valik. Saad nendest sellise lillebuketi, et tahad teist veel – see ainult tekitab isu. Maht ja aeg seadsid piiri.“

Eesti kirjandusmuuseumi eesti rahvaluule arhiivi teadur Janika Oras on olnud aastaid Kütismaa mentor ja ta kontrollis plaadi tarvis üle kõik tekstid.

Kütismaa meenutas ka päris algust, kuidas ta pärimusmuusika juurde jõudis. „Olin Järva-Jaani lasteaias muusika- ja liikumisõpetaja ja läksin Viljandi pärimusmuusika aita ühele õpetajate koolitusele. Seal räägiti pärimusmuusikast, laulust, pillidest. Sattusin vaimustusse. Hakkasin vähehaaval asja uurima ja sain aru, et Järvamaal ei tehta üldse pärimusmuusikat. Käisime hiljuti Võrus meeste laulupäeval ja peame seda järgmisel aastal ise korraldama. Me olime seal ainukesed regilaulumehed, teised olid rahvalaulumehed.“

Meie eesmärk on tutvustada Kesk-Eesti murdeala. Näiteks laulu „Nuores kuus“ ei osatud järele laulda. Peame oma pärimust rohkem tutvustama – see on meie võimuses,“ rääkis Kütismaa ja kinnitas, et Arhailisi Mehi juba teatakse. „Oleme näidanud, et meil on väga rikas pärimus – iga kihelkond on eriline. Järva vallas on kuus kihelkonda, loodan, et jõuan kõikide nende laulud plaadile saada.“

JÄRVA VALLA KULTUURIKESKUS

IMAVERE RAHVAMAJAS
22. APRILLIL 2026
KELL 17

IMAVERE MUUSIKASTUUDIO KOHVIK-KONTSERT

KÜLAS NOORED LAULUSÕBRAD ADAVEREST

OOTAME SÕBRALIKKU PUBLIKUT!

JÄRVA VALLA KULTUURIKESKUS

TULE RAHVUSVAHELIST TANTSUPÄEVA TÄHISTAMA

IMAVERE RAHVAMAJA
29. APRILLIL 2026 KELL 18

KÜLAS

PAMT UKRAINA NOORTE RAHVATANTSUTRUPP
KOLGA.JAANI FOLGIKLUBI PÄRILINE
DAMILOLA ADEYEMI (Nigeria) - AAFRIKA TANTSUD

TULE ESINEMA JA KAASA TANTSIMA!

IMAVERE KULTUURISELTS JA RAHVAMAJA (info TEL. 5173278)

SÕIDAME ÜHESKOOS LÄTTI LAADALE!
01. MAIL 2026.a.

SIGULDA TAIME-, ISTIKU- ja LILLELAAT

- Võimalus osta Lätis kasvatatud taimi- kõige parem ja laiem pakkumine Lätis
- Haruldaste ja ebatavalise kujuga taimede oksjon
- Professionaalide ja kodutootjate laat - aiatooted ja tehnika, toid, käsitöö
- Toreda õhkkonna ja esitluste eest hoolitsevad Sigulda kultuuritegelased

LAADALE SISSEPÄÄS TASUTA!

BUSSIGA sõidutab Netses OÜ ja sõit maksab 35.- EURI

INFO ja SÕIDUSOOVIST TEATAMINE
KUNI 20. aprill 2026.a.
KÜLLI 5266745 või ANNELI 55601805

KUNA KOHTADE ARV ON PIIRATUD, SIIS KIIRUSTA!

Aasta algas SK Vargamäe tõstjatele võistlusrohket

AHTI UPPIN

SK Vargamäe vanemtreener

10. jaanuaril osales Kalev Pensa X meistrivõistlustel Tartumaal Mellistes seitse tõstjat.

Neiud: Carolin Jalast U15 I koht 162,2 sp summaga 104 kg (47 + 57) kk –53 kg; Nele Marie Palmeos U17 I koht 122,8 sp summaga 97 kg (45 + 52) kk –71 kg.

Poisid: Daniel Purk U17 4. koht 228 sp summaga 137 kg (64 + 73) kk –56 kg; Alex Purk U17 7. koht 105,6 sp summaga 78 kg (33 + 45) kk –79kg; Kait Viks U20 I koht 288,9 sp summaga 233 kg (105 + 128), kk –88 kg.

Mehed: Teet Karbus I koht 310 sp summaga 270 kg (118 + 152) kk –110 kg; Mati Karbus II koht 294,9 sp summaga 157 kg (117 + 140) kk –110kg. Hooaja algus, tulemused veel tagasihoidlikud, olime ju jõuludest saati puhanud.

17. jaanuaril toimusid võistlused Leedus Telžiais sealse sõprusklubi Degaziiai küllakutsel. Seal oli ka võistkondlik arvestus, kuid meil ei olnud täisvõistkonda välja panna. Viis poissi eri vanusegruppides ja üks tüdruk kuni U17 vanuses läks võistkonna arvestusse. Meie jäime 11 võistkonna seas 9. kohale. Punkte tõid vaid Carolin Jalast ja Daniel Purk.

Neiud: Carolin Jalast kk –53 kg I koht 106 kg (48 + 58); Inger Iris Prants kk +77 kg I koht 150 kg (70 + 80); Nele Marie Palmeos kk –69 kg I koht 95 kg(43 + 52).

Poisid: Daniel Purk I koht kk –56 kg summaga 147 kg (67 + 80); Alex Purk 5 koht kk –79 kg summaga 77 kg (34 + 43).

31. jaanuaril peeti 17. Mati Kulmu mälestusvõistlusi tõstmise Aravetel. Meilt osales kuus tõstjat.

Daniel Purk võitis I koha kk –56 kg summaga 145 kg (68 + 77). Rebimises tuli rekord, aga tõukamine jäi algraskusele, 81kg seekord ei alistunud.

Kris Karel Jalast I koht kk –60 kg summaga 107 kg (49 + 58).

Kait Viks I koht kk –88 kg summaga 231 kg (105 + 126).

Teet Karbus II koht kk –110 kg summaga 279 kg(121 + 158) ja Mati Karbus III koht 273 kg (126 + 147). Matilt tuli uus isiklik rekord rebimises 126 kg.

Ainus meie neiu Carolin Jalast pidi leppima II kohaga kk –53 kg, kuna tõukamises ei alistunud algraskus 57 kg. Vaja on rohkem treeninguid, et jõudu ja enesekindlust arendada.

Veebruaris olime koolivaheajal treeninglaagris Käärikul ja

sealt sõitsime edasi Lätti Dauvgapilsli võistlema. Võistlus oli kahepäevane.

28. veebruarist 1. märtsini toimus V Petrova Kauss. Meilt osales seitse tõstjat, neist kaks neidu. Oli ka võistkondlik arvestus, jäime poole võistkonnaga 7. kohale – ei ole noori poisse. Kris Karel Jalast ei soovinud võistelda U15 vanuseklassis. Võistkonda kuulus viis meeste esindajat ja üks parim naine. Meie võistkonnale tõid punkte Daniel Purk, kes võitis uue isikliku rekordiga kk –56 kg ja summaga 148 kg (68 + 80). Carolin Jalast võitis U15 vanusegrupi, saades 171,1 sp, seda oma kk –53 kg uue suurepärase tulemusega 114 kg (51 + 63). Teet Karbus lisas võistkonnale 322,9 sp tulemuse eest 282 kg(122 +1 60), millega võitis ka kk –102 kg. Need on ka Teet Karbuse uued rekordid. Mati Karbus sai kk –102 kg II koha tulemusega 260 kg (115 + 145). Armas Reisel võitis kk –65 kg III koha summas 155 kg (70 + 85). Inger Iris Prants oli U18 vanusegrupis 5. kohal 154,2 sp. Absoluutarvestuses meestest III koht Teet Karbus ja 13-aastane Carolin Jalast naistest 4. koht 25 naise seas.

Oma elu esimese võistluse tegi Henrik Gunin, kes kk –79 kg võitis 6. koha summaga 120 kg (50 + 70). Noormees trennib alles teist kuud ja osales ka Kääriku treeninglaagris, mis ei olnud talle sugugi kerge – kaks trenni päevas. 24. veebruaril suusatas ta pärast hommikust trenni 14 kilomeetrit, läbides Eesti vabariigi 108. sünnipäeval koos treeneri ja Kait Viksiga Kekkose raja.

11. märtsil olid võistlused Leedus Telžiais sõprusklubi Gintarine Saule küllakutsel. Kuna 14.03 on Eesti meistrivõistlused (EMV), siis tuli minna võistlema nendega, kes seal ei osalenud. Nele Marie Palmeos saavutas 36 naise hulgas 23. koha 117,7 sp. See oli üllatus, et korraldaja pani kõik naised võistlema ühte gruppi Sinclairi punktide arvestuses.

Poistel ja meestel oli esimene kaal 28 kg ja kokku 20 kehakaalu! Seda pole varem kohanud. Oli mis oli, külas käisime ja esinesime võimete kohaselt. Alex Purk kk –75 kg summaga 76 kg (32 + 44) 9. koht. Henrik Gunin kk –80 kg 4. koht summas 115 kg (50 + 65) Vaja oli tõugata 71 kg, et võita pronksmedal. Kahjuks kohtunikud ei lugenud katsed ära.

14. märtsil toimusid 106. Eesti meistrivõistlused Me-



Daniel Purk EMV 2026 rebimises kuld-, tõukamises hõbe- ja summas hõbemedal.



Carolin Jalast U15 178sp ja kk-53kg võitja 120kg (54+66)

illistes Tartumaal. Treenerina registreerisin võistlema kaheksa sportlast ja osales vaid kolm. Meistersportlase kandidaat, 13-aastane Carolin Jalast ei saanud ETL juhatusest luba

võistelda, kuna on liiga noor. Mati Karbus ja Inger Iris Prants haigestusid. Tom Aunapuu ei saanud kehakaalu –71 kg sisse – hommikul oli 2,2 kg üle. Armas Reisel ei ilmunud üldse võistle-

magi. Kaks viimast noormeest võinuks rahulikult tulla 2026. aasta Eesti meistriteks, Aunapuu kk –71 kg ja Reisel kk –65 kg. Kk +86 kg Eesti edetabeli liider Inger Iris Prants pidi samuti haigestumise tõttu kuldmedalist loobuma ja mitte ühest, sest samas toimusid ka EMV üksiktõstet. Kaalul oli kolm medalit!

Ainsa kuldmedali võitis 15-aastane Albu koolipiss Daniel Purk kk –60 kg rebimises 70 kg. Summas Danielile hõbemedal 153 kg. Muudugi ka tõukamises hõbe 83 kg. Temalt õige vormi ajastus ja kõik uued isiklikud rekordid.

Teet Karbus võitis kolm hõbemedalit kk –110 kg summas 275 kg (125 + 150). Rebimises isiklik rekord. Teet üritas ka 161 kg tõugata, mis andnuks absoluutarvestuses kolmanda koha, aga seekord ei õnnestunud.

Kait Viks võistles kk –88 kg ja võitis hõbemedali vaid rebimises 108 kg. Tõukamine õnnestus vaid 125 kg, mis andis 5. koha ja ka summa 233 kg andis 5. koha. Kahjuks 130 kg Kait ei tõuganud, rinnale sai. Sinna hõbemedal läkski.

21. märtsil peeti XIII Aleksander Rudolf Laane mälestusvõistlused ja Järvamaa meistri- võistlused Albus. Kokku osales 48 võistlejat kolmest riigist, neist 16 naist. Üks sõprusklubi Lätist ja Leedust. Võisteldi 12 vanusegrupis, kuus meestele ja kuus naistele. SK Vargamäe võitis viis vanusegruppi! 21 tõstjat osales Järvamaa MV arvestuses, kus võisteldi kehakaaludes.

A.R. Laane mälestusvõistluse rändkarika kk –75 kg võitis neljandat aastat järjest Maiko Sepp Tartumaalt. Tema võitis ka meeste arvestuses 321,1 sp. Järvakatest oli parim Teet Karbus 313,5 sp. Teet võitis kk –102 kg tulemusega 271 kg (121 + 150). Teet üritas ka 157 kg tõugata, et võita absoluutarvestuses Maiko Seppa, aga tulutult. Naistest võitis Una Bassila 217,1 sp. Järvamaa parim neiu oli Carolin Jalast 166,9 sp neljas. Tema võitis oma vanusegrupi U15 166,9 sp ja summas 113 kg (51 + 62). Naistest U17 vanusegrupi võitis SK Vargamäe tõstja Inger Iris Prants 156,8 sp summas 147 kg (68 + 79). Neiu alles kogub pärast haigust vormi. Naisveteranidest võitis Ingel Jalast SK Vargamäest kk –63 kg 172,56 sp summaga 120 kg (55 + 65). Tema võitis ka kk –63 kg Järvamaa meistritiitli. Teine oli Rebeca Park Albu koolist. Meeste U17 vanusegrupi võitis Daniel Purk Albu kooli 9. klassist 250,6 sp. Summaga 151

kg (71 + 80) kk –56 kg võitis Daniel ka Järvamaa meistritiitli. Rebimises uus rekord. Kait Viks võitis meie klubist siis viienda karika U20 vanusegrupis 278,1 sp. Tema tulemused rebimises 100 kg ja tõukamises 120 kg. Järvamaa MV arvestuses II koht kk –88 kg.

Järvamaa MV arvestuses ütles sõna sekka ka seitse SK+35 sportlast. Klubi on Järvamaal Aravetel registreeritud ja treener Erik Kuningas alustas sügisest treeninguid ka sealsete noortega, kellest mõned tegid ka oma esimese võistluse Albus. Erik võistles ise samuti ja võitis kk +110 kg Järvamaa arvestuses I koha 221 kg (97 + 124). Veteranide arvestuses, kus võistles kaheksa tõstjat, võitis SK+35 esindaja Aivar Zarubin 367 Msp. Teine oli leedukas Gytis Jansauskis 341,8 Msp. Aivar võitis I koha Järvamaa MV arvestuses kk –110 kg. Märgiks veel Järvamaa meistreid: kk –65 kg võitis Kris Karel Jalast, kes U15 vanusegrupis jäi kolmandaks. Kk –79 kg võitis Alex Purk ja kk –88 kg Lauri Naarits summaga 221 kg (97 + 124).

28. märtsil osalesime Budapestis 27. Soroksare Cupil. Võistlustel osalesid 17 riigi tõstjad ja võistlus korraldati kahel võistluspörandal korraga. Lendasime Tallinnast otselennuga Budapesti 26.03 ja tagasi 29.03 õhtul. Meie klubist sai seal osaleda viis noort. Kõik said ka auhinnalised kohad poodiumil. Erilise üllatuse tegi Carolin Jalast, kes parandas oma endist tulemust +6 kg, võites kk –53 kg summaga 120 kg (54 + 66) ja ka vanusegrupi U15 178,44 sp. Teda autasustati suure karika ja kuldse krooniga. Treener premeris Carolini 10 000 kohaliku rahaga. Tegi hinge soojaks. Samad sõnad ka Daniel Purgi esinemise kohta, kes võitis kk –56 kg summaga 156 kg (72 + 84). Kõik uued rekordid ja summa parenes +3 kg. M U17 vanusegrupis III koht. Super! Inger Iris Prants võitis neidudest U17 vanuseklassis kk +77 kg hooaja parima tulemusega 155 kg (70 + 85). Kait Viks võistles U20 vanuseklassis ja võitis kk –88 kg II koha summaga 218 kg (100 + 118). Temal võistlus ebaõnnestus ja jäi algraskustele. Meie viies võistleja Alex Purk oli kk –79 kg U17 vanusegrupis kolmas summaga 81 kg (35 + 46).

See, et märtsis oli viis võistlust, oli meie klubi tõstjatele uus katsumus. Aga saime hakkama ja paljud püstitasid isiklikud rekordid.



OLEV FREIMANN
KAIDO MEIDLA
TAUNO EEMELI AHL
ANTS ADLER
VLADIMIR RAMBI
VAIDO JUURIK
RAIVO PILV
VIKTOR SOBOLEV
URVE MAND
VIIVE VARINURM
ÜLLE ÜPRUS
EVELI KIVISTIK

Viru Arborist OÜ

PAKUME ARBORISTI TEENUSEID

- Ohtlike puude raie
- Seisukorra hindamine
- Puuhooldustööd
- Hekkide hooldus
- Võrade sidumine
- Puiduhakkuri teenus, Ø 20cm

Kutsetunnistused
141998, 141999

Reigo: 5800 1880
Gustav: 5919 2441
viruarborist@gmail.com



OSTAN

IGASUGUSEID VANU FOTOSID
JA KOOLILÖPU MÄRKE

TÜRI FOTOGRAAF
RENÈ VIJAT

Tel 525 8325
renewiljat@gmail.com

Reakuulutused

Müüa kuivi küttepuid (30, 40, 50 cm). Tel: 5219496

Halupuude müük koos transpordiga. Tel +372 53639161

Ostan seisva või rikkega vana auto. Sobivad ka avariilised ja ro mud. Pakun kiiret tehingut - transport ja vormistamine minu poolt. Helista: 53 63 61 96

Kogun kinniseid suitsupakke, suitsuplokke ja tuletikkude suveniirkomplekte. Võin osta ka terve kollektsiooni. Tel: 53 941 49

ANDA ÜÜRILE 2-TOALINE KORTER AHULAS alates aprill 2026.a. Kolmandal korrusel, rõduga, kesk-küttega. Tel: 53302819

Pakume muruniidukite remonti ja hooldust. Samuti pakume ka muruniidukite remonti Järvamaal. Lisainfo 5673 7642.

Järva Valla Leht

Väljaandja Järva Vallavalitsus
Järva-Jaani, Pikk 56, info 5346 7235
Tiraaž 4000
Toimetaja Kristi Kirss,
kristi.kirss@jarvavald.ee
Trükk AS Printall
Toimetus ootab kaastöid iga kuu viimase täisnädala esmaspäevaks.
Järgmine leht ilmub 7. mail,
www.jarvavald.ee, 1 euro

Ohtlike puude langetus töstukilt Järva valla piires. Tel: 5624 3085

SILMADE KONTROLL JA PRILLIDE MÜÜK

14. mai alates 10.00

KOERU

TEENINDUSKESKUSES

Etteregistreerimine (kell 9-16)

telefonil 5323 2454



- kuivasilmatest
- silmarõhu mõõtmine
- optilised päikeseprillid



Kontroll 25€, prillistjale TASUTA

UUED VALLAKODANIKUD

ROVEN SUVE
ELIAS PUTKO
MARTEN JALAST
ROBIN VODJA
RUUBEN VODJA
LORETA PRUUN



FEKAALIVEDU
VÄLIKÄIMLATE RENT

tel. +372 452 2002
e-mail: agri@speq.ee
www.fekaaliabi.ee

FEKAALIVEDU
JÄRVAMAAL

Voolik kuni 50 m

Tellimine:
527 6087, Valeri
Hunting Grupp OÜ

Kevadine kontroll KAEVUVEELE

- ✓ Akrediteeritud veelabor
- ✓ Veeanalüüsid salv- ja puurkaevudele
- ✓ Tulemuste tõlgendamine
- ✓ Lahendused veeprobleemidele

www.veelabor.ee

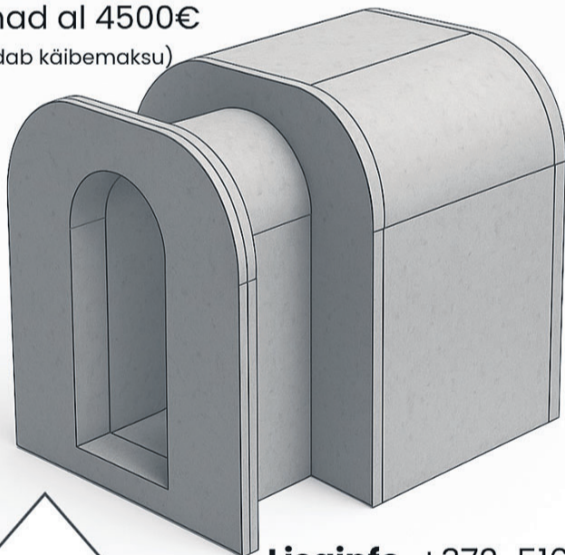
VEELABOR
Miridon

tel. +372 526 8515 | labor@miridon.ee
Rehepapi tee 31, Kambja vald, Tartumaa

MÜÜA betoonist moodulkeldrid

hinnad al 4500€

(sisaldab käibemaksu)



Lisainfo +372 5161319
või linkandco.ee

KOGEMUSTEGA PARTNER SINU AUTOLE!



- REMONT JA REHVITÖÖD
- 3D SILLASTEND
- DIAGNOSTIKA / ELEKTRITÖÖD
- KLIIMASEADMETE HOOLDUS
- KLAASITÖÖD / ESITULEDE TAASTAMINE



ROOSNA-ALLIKU, Pärnu mnt 7
Tel: 389 5557, 525 2166
autolammutus@stik.ee

PAIDE, Pärnu 57a
Tel: 3846083, 5340 5910
paide@stik.ee

AVATUD E-R 8-17

www.stik.ee

stikautoremont

FEKAALIVEDU JA UMMISTUSTE LIKVIDEERIMINE

Tel 384 6052 • info@jarvahaldus.ee



PUISTEMEES.EE



50 16 689

PUUSTEVILLA PAIGALDUS

ISOVER
SAINT-GOBAIN